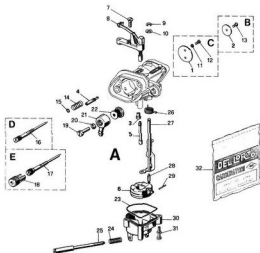


Tipo carburatore  
**FHBB 16 - FHBB 16 ... B**  
**FHBA 28**  
**FHBA 24**

Diametro diffusori  
**12 - 14 - 18**  
**20 - 22 - 24**

Fig.	Numero	Denominazione
<b>PARTICOLARI DI TARATURA</b>		
1	11255 x 64	Valvola gas FHBA
2	11435 x 64	Valvola gas FHBB
3	6413 x 02	Getto massimo
4	9892 x 02	Getto minimo
5	11260 x 02	Getto avviamento
6	6122 x 80	Galleggiante
<b>PARTICOLARI SENZA TARATURA</b>		
7	1590 - 36	Vite fiss. dispositivo avviamento
8	11268 - 64	Dispositivo avviamento
9	5495 - 21	Fermaglio alberino valvola gas
10	11256 - 23	Rondella piana
11	4754 - 23	Rondella FHBA
12	4691 - 36	Vite fissaggio valvola gas FHBA
13	7747 - 36	Vite fissaggio valvola gas FHBB
14	11630 - 61	Molla vite reg. miscela minimo
15	*	Guarnizione vite reg. miscela minimo
16	11727 - 37	Vite reg. miscela minimo
17	12758 - 37	Vite reg. miscela minimo
18	12757 - 37	Pomolo
19	6219 - 36	Vite fissaggio pipetta
20	*	Guarnizione vite fissaggio pipetta
21	11269 - 38	Pipetta racc. tubo benzina
22	6210 - 29	Filtro benzina
23	*	Guarnizione vaschetta
24	11530 - 61	Molla vite reg. alberino gas
25	11728 - 37	Vite reg. alberino gas
26	11262 - 61	Molla rich. alberino gas
27	11267 - 39	Alberino valvola gas FHBA
	11271 - 39	Alberino valvola gas FHBB
28	2838 - 05	Spillo chiusura benzina
	7123 - 05	Spillo chius. benz. molleggiato (punta in metallo)
	11688 - 05	Spillo chius. benz. molleggiato (punta in gomma)
29	4560 - 22	Perno galleggiante
30	11729 - 96	Vaschetta
31	11637 - 36	Vite fissaggio vaschetta
32	62577 - 77	Busta guarnizioni



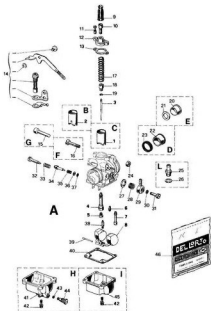


Fig.	Numero	Denominazione
<b>PARTICOLARI DI TARATURA</b>		
1	12112 x 64	Valvola gas
2	13284 x 64	Valvola gas
3	9595 x 08	Spillo conico W
4	12038 x 28	Polverizzatore DL
	13000 x 28	Polverizzatore ED
	13287 x 28	Polverizzatore ER
	13290 x 28	Polverizzatore ED1
	14560 x 28	Polverizzatore
5	1486 x 02	Getto massimo
6	1488 x 02	Getto minimo
7	9501 x 02	Getto avviamento
8	9450 x 80	Galleggiante
<b>PARTICOLARI SENZA TARATURA</b>		
9	1476 - 06	Cappuccio
10	1104 - 37	Vite tendifilo
11	12110 - 36	Vite fiss. coperchio cam. miscela
12	12111 - 53	Coperchio camera miscela
13	•	Guarnizione cop. camera miscela
14	53012 - 78	Kit starter a leva
15	11401 - 36	Vite serraggio
16	6305 - 36	Vite serraggio
17	12427 - 61	Molla richiamo valvola gas
18	4018 - 40	Nipplo valvola gas
19	9596 - 21	Fermaglio spillo conico
20	12994 - 62	Riduzione isolante (da ø 24 a ø 20)
21	•	Guarnizione
22	12477 - 62	Riduzione isolante (da ø 24 a ø 21)
23	•	Guarnizione a labbro
24	7427 - 27	Dado vite serraggio
25	12061 - 38	Raccordo aria vaschetta
26	•	Guarnizione raccordo aria vaschetta
27	•	Guarnizione
28	3362 - 29	Filtro benzina
29	3364 - 38	Pipetta racc. tubo benzina
30	•	Guarnizione vite fiss. pipetta
31	3370 - 36	Vite fiss. pipetta
32	7673 - 37	Vite reg. valvola gas
33	4670 - 61	Molla vite reg. valvola gas
34	9335 - 37	Vite reg. miscela min. (lungh. cono mm. 5)
35	9517 - 37	Vite reg. miscela min. (lungh. cono mm. 2,5)
35	9336 - 61	Molla vite reg. miscela minimo
36	8280 - 23	Rondella piana
37	•	Guarnizione vite reg. misc. min.
38	11668 - 05	Spillo chiusura benzina
39	9506 - 22	Perno galleggiante
40	•	Guarnizione vaschetta
41	13750 - 96	Vaschetta
42	11836 - 36	Vite fiss. vaschetta
43	•	Guarnizione vite scarico vaschetta
44	13713 - 37	Vite scarico vaschetta
45	9444 - 96	Vaschetta
46	52590 - 77	Busta guarnizioni

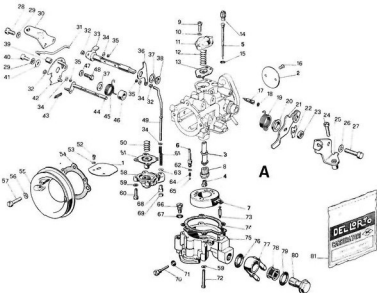


Fig.	Numero	Denominazione
<b>PARTICOLARI DI TARATURA</b>		
1	11619 x 64	Valvola aria
2	13245 x 64	Valvola gas
3	14031 x 28	Emulsificatore
4	6413 x 02	Getto massimo
5	14033 x 02	Getto minimo
6	12555 x 02	Getto pompa
7	5500 x 80	Galleggiante
<b>PARTICOLARI SENZA TARATURA</b>		
8	14030 - 32	Portagetto massimo
9	12110 - 36	Vite fiss. coperchio antichitore
10	10419 - 23	Rondella
11	13252 - 67	Coperchio antichitore
12	13253 - 61	Molla membrana antichitore
13	13257 - 44	Membrana antichitore
14	13261 - 34	Tappo getto minimo
15	*	Guarnizione getto minimo
16	6416 - 36	Vite fiss. valvola gas
17	13789 - 37	Vite miscela minimo
18	*	Guarnizione vite miscela minimo
19	13947 - 61	Molla rich. albero gas
20	13948 - 20	Distanziale
21	13801 - 26	Leva albero gas
22	6581 - 23	Piastrina di ferro
23	6423 - 27	Dado
24	9754 - 37	Vite reg. valvola gas
25	13239 - 63	Supporto cavo gas
26	9581 - 23	Rondella
27	8963 - 36	Vite fiss. supporto cavo gas
28	6431 - 36	Vite fiss. supporto cavo avviamento
29	4957 - 23	Rondella
30	13268 - 63	Supporto cavo avviamento
31	13581 - 24	Tirante leva gas avviamento
32	9196 - 20	Boccola tirante
33	13242 - 39	Alberino gas
34	8260 - 23	Rondella
35	3704 - 21	Fermaglio tirante
36	13582 - 26	Leva comando pompa
37	7369 - 23	Rondella
38	13243 - 20	Bussola distanziale leva
39	6432 - 27	Dado fiss. cavo avviamento
40	6776 - 36	Vite fiss. leva avviamento
41	13585 - 23	Rondella
42	13384 - 26	Leva avviamento
43	6378 - 61	Molla
44	13592 - 39	Alberino avviamento
45	13544 - 61	Molla albero avviamento
46	8682 - 20	Bussola distanziale
47	6850 - 23	Rondella
48	7062 - 36	Vite fiss. cavo avviamento
49	14827 - 24	Tirante pompa
50	7626 - 61	Molla
51	13607	Membrana pompa
52	4691 - 36	Vite fiss. valvola (avviamento)
53	4754 - 23	Rondella
54	*	Guarnizione
55	13271 - 82	Raccordo presa aria
56	5010 - 23	Rondella
57	11382 - 36	Vite fiss. raccordo presa aria
58	13588 - 67	Coperchio pompa
59	5011 - 23	Rondella

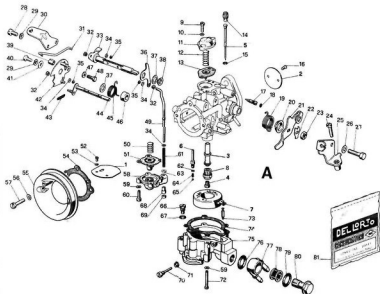


Fig.	Numero	Denominazione
60	6429 - 36	Vite fiss. coperchio pompa
61	7208 - 61	Molla tirante pompa
62	•	Guarnizione getto pompa
63	10753 - 23	Rondella
64	8543 - 61	Molla valvola pompa
65	8415 - 03	Valvola pompa
66	10800 - 33	Valvola mandata pompa
67	•	Guarnizione valvola mandata pompa
68	7625 - 27	Dado
69	6390 - 27	Dado
70	4654 - 22	Perno galleggiante
71	•	Guarnizione
72	3384 - 36	Vite fiss. vaschetta
73	13251 - 05	Spillo chiusura benzina
74	•	Guarnizione vaschetta
75	13246 - 96	Vaschetta
76	•	Guarnizione pipetta
77	13546 - 38	Pipetta
78	12391 - 29	Filtro benzina
79	•	Guarnizione tappo fiss. pipetta
80	12390 - 34	Tappo fiss. pipetta
81	52613 - 77	Busta guarnizioni

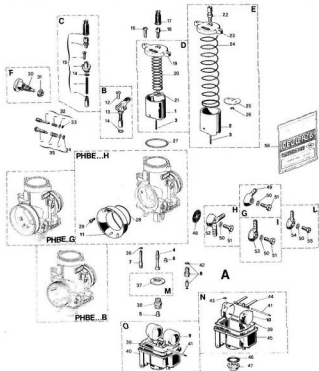


Tipo carburatore  
**PHBE ... BS ... BD**  
**PHBE ... GD**  
**PHBE ... HS ... HD**

Diametro diffusori

**30 - 32 - 34 - 36 - 38**

Fig.	Numero	Denominazione
<b>PARTICOLARI DI TARATURA</b>		
1	9309 x 64	Valvola gas (PHBE ... B - H)
2	11877 x 64	Valvola gas (PHBE ... G)
	14430 x 64	Valvola gas (PHBE ... H)
3	8530 x 06	Spillo conico K
4	8540 x 28	Polverizzatore AB
	11860 x 28	Polverizzatore AB1
	12399 x 28	Polverizzatore DR
5	6413 x 02	Getto massimo
6	1486 x 02	Getto minimo
7	7746 x 02	Getto avviamento
8	8649 x 33	Valvola a spillo (spillo molleggiato e 5)
	10375 x 33	Valvola a spillo (spillo molleggiato e 3,6)
9	7450 x 80	Galleggiante
10	9794 x 80	Galleggiante
11	16295 x 82	Raccordo presa d'aria
<b>PARTICOLARI SENZA TARATURA</b>		
12	7745 - 36	Vite fiss. coperchio disp. avviamento
13	8294 - 64	Dispositivo avviamento
14	•	Guarnizione disp. avviamento
15	53003 - 78	Kit starter a filo
16	8542 - 36	Vite fiss. coperchio cam. miscela
17	1476 - 06	Cappuccio
18	1104 - 37	Vite tendifilo
19	11045 - 53	Coperchio camera miscela
20	8550 - 61	Molla rich. valv. gas
21	8525 - 21	Fermaglio spillo conico
22	12230 - 37	Vite tendifilo
23	11045 - 53	Coperchio camera miscela
24	11675 - 61	Molla rich. valvola gas
25	10858 - 21	Piastrina rit. fermaglio spillo conico
26	9596 - 21	Fermaglio spillo conico
27	•	Guarnizione cop. camera miscela
28	•	Guarnizione raccordo presa aria
29	9042 - 36	Vite fiss. raccordo presa aria
30	12601 - 51	Pulsante valvola gas
31	12627 - 27	Dado
32	53022 - 78	Kit vite reg. miscela minimo
33	•	Guarnizione vite reg. miscela minimo
34	•	Guarnizione vite reg. valvola gas
35	53028 - 78	Kit vite reg. valvola gas
36	•	Guarnizione getto avviamento
37	10428 - 52	Fondello
38	8885 - 32	Portagetto massimo
39	•	Guarnizione vaschetta
40	10557 - 06	Vaschetta
41	7346 - 22	Perno galleggiante
42	•	Guarnizione valvola a spillo
43	3704 - 21	Fermaglio galleggiante
44	9796 - 26	Bilanciere galleggiante
45	10237 - 96	Vaschetta
46	•	Guarnizione tappo fiss. vaschetta
47	10238 - 34	Tappo fiss. vaschetta
48	8109 - 29	Filtro benzina
49	6317 - 38	Pipetta racc. tubo benzina
50	•	Guarnizione vite fiss. pipetta
51	4568 - 36	Vite fiss. pipetta
52	7890 - 38	Pipetta racc. tubo benzina
53	6273 - 38	Pipetta racc. tubo benzina
54	8752 - 38	Pipetta racc. tubo benzina
55	4053 - 36	Vite fiss. pipetta



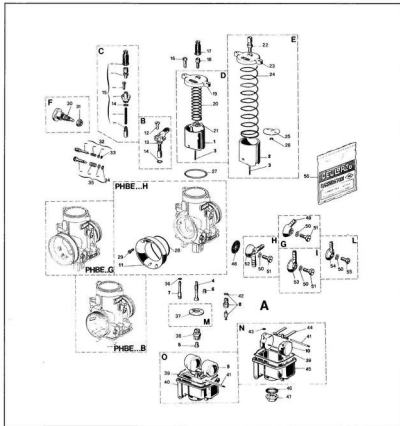


Fig.	Numero	Denominazione
56	52519 - 77	Busta guarnizioni (PHBE ... B - G)
	52546 - 77	Busta guarnizioni (PHBE ... H)



Tipo carburatore  
**PHBH ... AS - PHBH ... AD**  
**PHBH ... BS - PHBH ... BD**  
**PHBH ... GS-IS-LS-US-VS-PS**

Diametro diffusori  
**26 - 27 - 28 - 29 - 30**

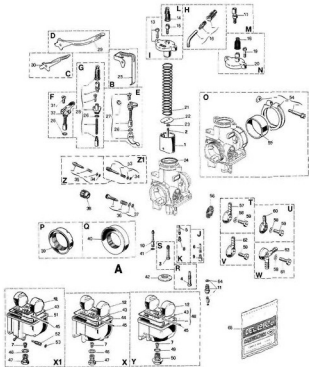


Fig.	Numero	Denominazione
<b>PARTICOLARI DI TARATURA</b>		
1	9374 x 64	Valvola gas
	10152 x 64	Valvola gas (con scarico posteriore)
	12224 x 64	Valvola gas (strusso mm. 2x2")
2	9477 06	Spillo conico X
3	7456 x 28	Polverizzatore M
	7790 x 28	Polverizzatore P
	7972 x 28	Polverizzatore T
	9979 x 28	Polverizzatore BC
	10575 x 28	Polverizzatore CE
	11163 x 28	Polverizzatore CH
	11813 x 28	Polverizzatore CU
	11878 x 28	Polverizzatore CV
	12162 x 28	Polverizzatore DF
	12290 x 28	Polverizzatore DG
	12505 x 28	Polverizzatore DM
	12512 x 28	Polverizzatore DN
	12635 x 28	Polverizzatore DV
	13018 x 28	Polverizzatore EF
	13102 x 28	Polverizzatore EH
	13177 x 28	Polverizzatore TI
	13650 x 28	Polverizzatore DG1
	15180 x 28	Polverizzatore GM1
	16180 x 28	Polverizzatore P1
4	9423 x 28	Polverizzatore AS
	9695 x 28	Polverizzatore AV
	10174 x 28	Polverizzatore BN
	10654 x 28	Polverizzatore CF
5	9580 x 28	Emulsionatore minimo
6	13585 x 02	Getto emulsionatore minimo
7	6413 x 02	Getto massimo
8	1486 x 02	Getto minimo
9	12995 x 02	Getto minimo
10	7746 x 02	Getto avviamento (n. 4 fori e 1)
	11890 x 02	Getto avviam. (n. 4 fori e 1 e n. 6 fori e 0,6)
11	9549 x 33	Valvola a spillo (molleggiato)
	9436 x 33	Valvola a spillo
12	9010 x 80	Galleggiate
<b>PARTICOLARI SENZA TARATURA</b>		
13	53032 - 78	Kit coperchio camera miscela
	1476 - 06	Cappuccio
	11377 - 06	Cappuccio con bordo di riego
15	1104 - 37	Vite tendifilo
16	53637 - 78	Kit tubetto deviatore (70°)
	53638 - 78	Kit tubetto deviatore (50°)
17	12230 - 37	Vite tendifilo
18	11164 - 06	Cappuccio cavo gas
19	8542 - 36	Vite fissaggio ccp. camera miscela
20	11853 - 53	Coperchio camera miscela
21	8550 - 61	Molla rich. valvola gas (kg. 1,15 a mm. 35)
	9425 - 61	Molla rich. valvola gas (kg. 1 a mm. 25)
	9606 - 61	Molla rich. valvola gas (kg. 0,7 a mm. 35)
22	9375 - 21	Piastrina rit. fermaggio spillo conico
23	9596 - 21	Fermaggio spillo conico
24	•	Guarnizione cop. camera miscela
25	9696 - 26	Leva comando dispositivo avviamento
26	•	Guarnizione dispositivo avviamento
27	53013 - 78	Kit starter a leva
28	53003 - 78	Kit starter a filo
29	11985 - 26	Leva comando dispositivo avviamento

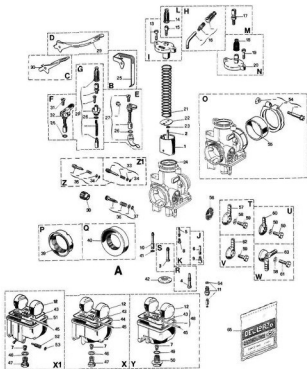


Fig.	Numero	Denominazione
30	9327 - 26	Leva comando dispositivo avviamento
31	7745 - 36	Vite fissaggio dispositivo avviamento
32	8294 - 64	Dispositivo avviamento
33	53022 - 78	Kit vite reg. miscela minimo
34	•	Guarnizione vite reg. miscela minimo
35	53071 - 78	Kit vite reg. miscela minimo
36	53028 - 78	Kit vite reg. valvola gas
37	•	Guarnizione vite reg. valvola gas
38	12144 - 31	Pomolo
39	11672 - 62	Raccordo presa aria
40	10001 - 62	Raccordo presa aria
41	•	Guarnizione getto avviamento
42	9996 - 52	Fondello
43	•	Guarnizione vaschetta
44	12143 - 96	Vaschetta
	13783 - 96	Vaschetta con tubetto troppo pieno
45	7346 - 22	Perno galleggiante
46	•	Guarnizione tappo fiss. vaschetta
47	6267 - 34	Tappo fiss. vaschetta
48	13781 - 96	Vaschetta
49	•	Guarnizione tappo fiss. vaschetta
50	11771 - 34	Tappo fiss. vaschetta
51	12975 - 96	Vaschetta
52	12973 - 37	Vite scarico vaschetta
53	•	Guarnizione
54	53017 - 78	Kit anello serraggio manicotto
55	7453 - 63	Riduzione isolante
56	6109 - 29	Filtro benzina
57	6273 - 38	Pipetta racc. tubo benzina
58	•	Guarnizione vite fiss. pipetta
59	4568 - 36	Vite fiss. pipetta
60	8752 - 38	Pipetta racc. tubo benzina
61	4053 - 36	Vite fiss. pipetta
62	9250 - 38	Pipetta racc. tubo benzina
63	7890 - 38	Pipetta racc. tubo benzina
64	•	Guarnizione valvola a spillo
65	52523 - 77	Busta guarnizioni

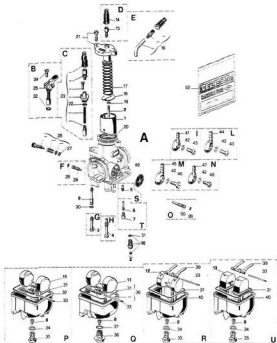


Fig.	Numero	Denominazione
<b>PARTICOLARI DI TARATURA</b>		
1	9374 x 64	Valvola gas
2	9477 x 06	Spillo conico X
3	13155 x 28	Polverizzatore EM
	14300 x 28	Polverizzatore FD
	14380 x 28	Polverizzatore FG
4	10174 x 28	Polverizzatore BN
	13270 x 28	Polverizzatore EQ
5	12530 x 02	Getto emulsionatore minimo
6	13066 x 02	Getto emulsionatore minimo
7	12995 x 02	Getto minimo
8	6413 x 02	Getto massimo
9	7746 x 02	Getto avviamento
10	9436 x 33	Valvola a spillo
11	10375 x 33	Valvola a spillo (indefleggiato)
12	9010 x 80	Galleggiante
13	9794 x 80	Galleggiante
14	15760 x 80	Galleggiante
<b>PARTICOLARI SENZA TARATURA</b>		
14	1476 - 06	Cappuccio
15	11377 - 06	Cappuccio con bordo di ritengo
16	1104 - 37	Vite tendifilo
16	53037 - 78	Kit tubetto deviatore
17	9425 - 61	Molla rich. valvola gas
18	9375 - 21	Piastrina rit. fermaglio spillo conico
19	9596 - 21	Fermaglio spillo conico
20	*	Guarnizione coperchio cam. miscela
21	53032 - 78	Kit coperchio cam. miscela
22	*	Guarnizione disp. avviamento
23	53063 - 78	Kit starter a filo
24	7745 - 36	Vite fiss. disp. avviamento
25	8294 - 64	Dispositivo avviamento
26	53028 - 78	Kit vite reg. valvola gas
27	*	Guarnizione vite reg. valvola gas
28	*	Guarnizione vite reg. aria
29	12951 - 37	Vite regolazione aria
30	*	Guarnizione getto avviamento
31	*	Guarnizione vaschetta
32	13328 - 96	Vaschetta con troppo pieno
33	7346 - 22	Perno galleggiante
34	*	Guarnizione tappo fiss. vaschetta
35	6267 - 34	Tappo fiss. vaschetta
36	13781 - 96	Vaschetta
37	*	Guarnizione tappo fiss. vaschetta
38	11771 - 34	Tappo fiss. vaschetta
39	13154 - 26	Bilanciere galleggiante
40	13159 - 96	Vaschetta con troppo pieno
	16397 - 96	Vaschetta
	13590 - 96	Vaschetta
41	8752 - 38	Pipetta racc. tubo benzina
42	*	Guarnizione vite fiss. pipetta
43	13190 - 36	Vite fiss. pipetta
44	12243 - 38	Pipetta racc. tubo benzina
45	62173 - 38	Pipetta racc. tubo benzina
46	4568 - 36	Vite fiss. pipetta
47	8752 - 38	Pipetta racc. tubo benzina
48	4053 - 36	Vite fiss. pipetta
49	6109 - 29	Filtro benzina
50	12531 - 37	Vite regolazione aria
51	*	Guarnizione valvola a spillo
52	62523 - 77	Busta guarnizioni

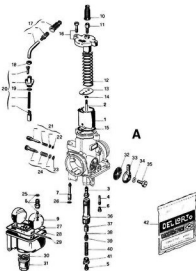


Fig.	Numero	Denominazione
<b>PARTICOLARI DI TARATURA</b>		
1	10680 x 64	Valvola gas
2	9477 x 08	Spillo conico X
3	11522 x 28	Polverizzatore
4	9980 x 28	Emulsionatore minimo
5	1488 x 02	Getto massimo
6	1486 x 02	Getto minimo
7	7746 x 02	Getto avviamento
8	9436 x 33	Valvola a spillo
9	9010 x 60	Galleggianti
<b>PARTICOLARI SENZA TARATURA</b>		
10	1476 - 06	Cappuccio
	11377 - 06	Cappuccio con bordo di ritengo
11	1104 - 37	Vite terzillo
12	8532 - 61	Molla rich. valvola gas (kg. 1,1 a 70 mm.)
13	9425 - 61	Molla rich. valvola gas (kg. 0,75 a 50 mm.)
14	9375 - 21	Piastrina rit. fermaglio spillo conico
14	9596 - 21	Fermaglio spillo conico
15	•	Guarnizione coperchio cam. miscela
16	53032 - 78	Kit coperchio valvola gas
17	53037 - 78	Kit tubetto 70°
	53038 - 78	Kit tubetto 50°
	53039 - 78	Kit tubetto 40°
18	1691 - 27	Dado bloccaggio tubetto deviatore
19	•	Guarnizione dispositivo avviamento
20	53003 - 78	Kit starter a filo
21	53023 - 78	Kit vite reg. miscela minimo
22	•	Guarnizione vite reg. misc. minimo
23	•	Guarnizione vite reg. valvola gas
24	53028 - 78	Kit vite reg. valvola gas
25	•	Guarnizione valvola a spillo
26	•	Guarnizione getto avviamento
27	•	Guarnizione vaschetta
28	11555 - 96	Vaschetta
29	7346 - 22	Perno galleggiante
30	•	Guarnizione tappo fiss. vaschetta
31	7880 - 34	Tappo fiss. vaschetta
32	6109 - 29	Filtro benzina
33	8752 - 38	Pipetta racc. tubo benzina
34	•	Guarnizione vite fiss. pipetta
35	4053 - 36	Vite fissaggio pipetta
36	11553 - 32	Corpo pompa
37	7831 - 64	Pistoncino pompa
38	7185 - 03	Valvola a sfera
39	7832 - 33	Sede valvola
40	7882 - 61	Molla pistoncino
41	7828 - 34	Tappo portagetto massimo
42	52523 - 77	Busta guarnizioni

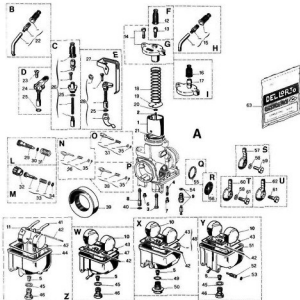


Fig.	Numero	Denominazione
<b>PARTICOLARI DI TARATURA</b>		
1	9374 x 64	Valvola gas
	10152 x 64	Valvola gas (con scarico posteriore)
	13109 x 64	Valvola gas (per carb. antragin e scarico post.)
	13112 x 64	Valvola gas (per carb. antraginamento)
2	9477 x 08	Spillo conico X
3	7972 x 28	Polverizzatore T
	9890 x 28	Polverizzatore BA
	12096 x 28	Polverizzatore DE
	12292 x 28	Polverizzatore DG
	12512 x 28	Polverizzatore DN
	12526 x 28	Polverizzatore DT
	12634 x 28	Polverizzatore DU
	12635 x 28	Polverizzatore DV
	12940 x 28	Polverizzatore EB
	13110 x 28	Polverizzatore DU1
	13113 x 28	Polverizzatore DV1
	13281 x 28	Polverizzatore EB1
	13422 x 28	Polverizzatore EV
	14000 x 28	Polverizzatore FD
4	9960 x 28	Emulsionatore minimo
5	6413 x 02	Getto massimo
6	11600 x 02	Getto potenza
7	1486 x 02	Getto minimo
8	7746 x 02	Getto avviamento (n. 4 fori ø 1)
	11890 x 02	Getto avviam. (n. 4 fori ø 1 e n. 6 fori ø 0,8)
9	8649 x 33	Valvola a spillo (moleggiato)
	9436 x 33	Valvola a spillo
10	8010 x 80	Galleggiante
11	9794 x 80	Galleggiante
<b>PARTICOLARI SENZA TARATURA</b>		
12	1478 - 06	Cappuccio
	11377 - 06	Cappuccio con bordo di ritengo
13	1104 - 37	Vite tendisfilo
14	53032 - 78	Kit copenchio camera miscela
15	53038 - 78	Kit tubetto deviatore
16	11164 - 06	Cappuccio cavo gas
17	11853 - 53	Coperchio camera miscela
18	9425 - 61	Molla richiamo valv. gas (kg. 1,2 a mm. 25)
	9606 - 61	Molla richiamo valv. gas (kg. 0,7 a mm. 35)
19	9375 - 21	Piastrina rit. formaggio spillo conico
20	9596 - 21	Fermaglio spillo conico
21	•	Guarnizione coperchio cam. miscela
22	53039 - 78	Kit tubetto deviatore
23	7745 - 36	Vite fissaggio dispositivo avviamento
24	8294 - 64	Dispositivo avviamento
25	•	Guarnizione dispositivo avviamento
26	53003 - 78	Kit starter a filo
27	9696 - 26	Leva comando disp. avviamento
28	53013 - 78	Kit dispositivo avviamento
29	13146 - 37	Vite reg. valvola gas
30	•	Guarnizione vite reg. valvola gas
31	7785 - 61	Molla vite reg. valvola gas
32	12144 - 31	Pomolo
33	53028 - 37	Kit vite reg. valvola gas
34	•	Guarnizione vite reg. valvola gas
35	•	Guarnizione vite reg. miscela minimo
36	53026 - 78	Kit vite reg. misc. min. (lungh. cono mm. 5 - lungh. totale mm. 29,5)
37	53022 - 78	Kit vite reg. misc. min. (lungh. cono mm. 2,4 - lungh. totale mm. 33)



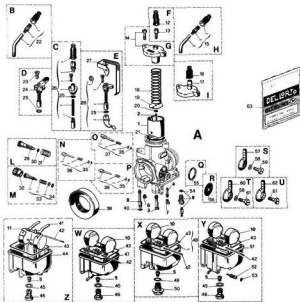


Fig.	Numero	Denominazione
37	53023 - 78	Kit vite reg. misc. min. (lungh. cono mm. 5 - lungh. totale mm. 35,5)
38	53025 - 78	Kit vite reg. misc. min. (con testa vite fessata) (lungh. cono mm. 2,5 - lungh. totale mm. 23,5)
39	10001 - 82	Raccordo presa aria
40	•	Guarnizione getto avviamento
41	13154 - 26	Bilanciere galleggiante
42	7346 - 22	Perno galleggiante
43	•	Guarnizione vaschetta
44	13159 - 96	Vaschetta
45	•	Guarnizione tappo fiss. vaschetta
46	6267 - 34	Tappo fiss. vaschetta
47	12143 - 96	Vaschetta
48	13781 - 96	Vaschetta
	13783 - 96	Vaschetta con troppo pieno
49	•	Guarnizione tappo fiss. vaschetta
50	11771 - 34	Tappo fiss. vaschetta
51	12975 - 96	Vaschetta
52	12973 - 37	Vite scarico vaschetta
53	•	Guarnizione vite scarico vaschetta
54	•	Guarnizione valvola a spillo
55	•	Guarnizione
56	6109 - 29	Filtro benzina
57	12443 - 38	Pipetta racc. tubo benzina
58	•	Guarnizione vite fiss. pipetta
59	4053 - 36	Vite fiss. pipetta
60	6273 - 38	Pipetta racc. tubo benzina
61	4568 - 36	Vite fiss. pipetta
62	9250 - 38	Pipetta racc. tubo benzina
63	52523 - 77	Busta guarnizioni PHBH - N
	52581 - 77	Busta guarnizioni PHBH - F

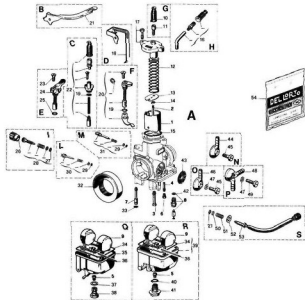


Fig.	Numero	Denominazione
<b>PARTICOLARI DI TARATURA</b>		
1	9374 x 64	Valvola gas
2	9477 x 08	Spillo conico X
3	12292 x 28	Polverizzatore DG
	12316 x 28	Polverizzatore DH
	12505 x 28	Polverizzatore DM
4	9980 x 28	Emulsionatore minimo
5	6413 x 02	Getto massimo
6	1486 x 02	Getto minimo
7	7746 x 02	Getto avviamento
8	8649 x 33	Valvola a spillo (spillo moleggiato e 5)
	9436 x 33	Valvola a spillo
	10375 x 33	Valvola a spillo (spillo moleggiato e 3,6)
9	9010 x 80	Galleggiante
<b>PARTICOLARI SENZA TARATURA</b>		
10	1476 - 06	Cappuccio
	11377 - 06	Ceppuccio con bordo di ritagno
11	1104 - 37	Vite tendifilo
12	9425 - 61	Molla rich. valvola gas
13	9375 - 21	Piastrina rit. fermaglio spillo conico
14	9096 - 21	Fermaglio spillo conico
15	•	Guarnizione coperchio cam. miscela
16	53037 - 78	KIR tubetto 70°
	53038 - 78	KIR tubetto 50°
	53039 - 78	KIR tubetto 40°
17	53032 - 78	KIR coperchio valvola gas
18	9096 - 26	Leva comando dispositivo avviamento
19	•	Guarnizione dispositivo avviamento
20	53013 - 78	KIT starter a leva
21	11985 - 26	Leva comando dispositivo avviamento
22	53003 - 78	KIT starter a filo
23	7745 - 36	Vite fissaggio disp. avviamento
24	8294 - 64	Dispositivo avviamento
25	•	Guarnizione dispositivo avviamento
26	12144 - 31	Pomolo
27	•	Guarnizione vite reg. valvola gas
28	53028 - 78	KIR vite reg. valvola gas
29	•	Guarnizione vite reg. miscela minimo
30	53025 - 78	KIR vite reg. misc. min. (lungh. cono mm. 2,5 - lungh. totale mm. 23,5)
	53026 - 78	KIR vite reg. misc. min. (lungh. cono mm. 5 - lungh. totale mm. 29,5)
31	53022 - 78	KIR vite reg. misc. min. (lungh. cono mm. 2,4 - lungh. totale mm. 30)
	53023 - 78	KIT vite reg. misc. min. (lungh. cono mm. 2,5 - lungh. totale mm. 23,5)
32	10001 - 82	Ricordo presa aria
33	•	Guarnizione getto avviamento
34	•	Guarnizione vaschetta
35	12143 - 96	Vaschetta
36	7346 - 22	Perno galleggiante
37	•	Guarnizione tappo fiss. vaschetta
38	6267 - 34	Tappo fiss. vaschetta
39	13781 - 96	Vaschetta
40	•	Guarnizione tappo fiss. vaschetta
41	11771 - 34	Tappo fiss. vaschetta
42	•	Guarnizione valvola a spillo
43	5105 - 25	Filtro benzina
44	9250 - 38	Pipetta racc. tubo benzina
45	4566 - 36	Vite fiss. pipetta
46	6273 - 38	Pipetta racc. tubo benzina

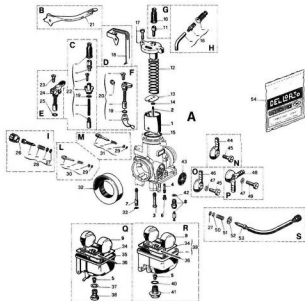


Fig.	Numero	Denominazione
47	•	Guarnizione vite fiss. pipetta
48	12966 - 38	Pipetta racc. tubo benzina
49	9160 - 36	Vite fiss. pipetta
50	4650 - 23	Rondella piana
51	2638 - 61	Molla vite reg. valvola gas
52	11332 - 23	Rondella piana
53	12906 - 37	Vite reg. valvola gas
54	52523 - 77	Busta guarnizioni

Tipo carburatore  
**PHBH ... RS - PHBH ... RD**  
**PHBH ... TD**  
**PHBH ... SS - PHBH ... SD**

Diametro diffusori

26 - 28

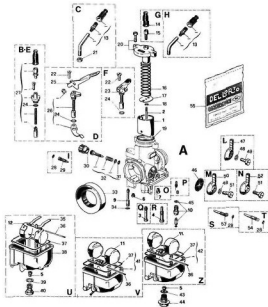


Fig.	Numero	Denominazione
<b>PARTICOLARI DI TARATURA</b>		
1	9374 x 64	Valvola gas
	10152 x 64	Valvola gas (con scarico posteriore)
	10580 x 64	Valvola gas (versione antinquinamento)
	11385 x 64	Valvola gas (con poppetta posteriore)
2	9477 x 08	Spillo conico X
3	7972 x 28	Polverizzatore T
	9579 x 28	Polverizzatore BC
	11813 x 28	Polverizzatore CV
	12292 x 28	Polverizzatore DG
	13018 x 28	Polverizzatore EF
	13113 x 28	Polverizzatore DV
	13185 x 28	Polverizzatore EN
	13177 x 28	Polverizzatore TV
4	9695 x 28	Polverizzatore A1
	10174 x 28	Polverizzatore BV
	10654 x 28	Polverizzatore CF
5	6413 x 02	Getto massimo
6	11600 x 02	Getto potenza
7	6413 x 02	Getto minimo
8	12530 x 02	Getto emulsionatore minimo (altezza mm 12,5)
	13086 x 02	Getto emulsionatore minimo (altezza mm 18,5)
9	7746 x 02	Getto avviamento
10	8649 x 33	Valvola a spillo (spillo molleggiato a 5)
	9436 x 33	Valvola a spillo
	10375 x 33	Valvola a spillo (spillo molleggiato a 3,6)
11	9010 x 80	Galleggiante
12	9794 x 80	Galleggiante
<b>PARTICOLARI SENZA TARATURA</b>		
13	53037 - 78	Kit tubetto 70°
	53038 - 78	Kit tubetto 90°
	53039 - 78	Kit tubetto 40°
14	1476 - 06	Cappuccio
	11377 - 06	Cappuccio con bordo di ritengo
15	1104 - 37	Vite tendilo
16	9425 - 61	Molla rich. valvola gas
17	9375 - 21	Plastina rit. innaggio spillo conico
18	9696 - 21	Fermaglio spillo conico
19	*	Guarnizione cop. camera miscela
20	53032 - 78	Kit coperchio valvola gas
21	1691 - 27	Dado bloccaggio
22	7745 - 36	Vite fiss. disp. avviamento
23	6294 - 64	Dispositivo avviamento
24	*	Guarnizione disp. avviamento
25	9327 - 26	Leva comando disp. avviamento
26	53013 - 78	Kit starter a leva
27	53003 - 78	Kit starter a filo
28	*	Guarnizione vite reg. aria
29	12951 - 37	Vite regolazione aria
30	12144 - 31	Pomolo vite reg. valvola gas
31	*	Guarnizione vite reg. valvola gas
32	53028 - 78	Kit vite reg. valvola gas
33	10001 - 82	Raccordo presa aria
34	*	Guarnizione getto avviamento
35	13154 - 26	Bilanciere galleggianti
36	7346 - 22	Perno galleggianti
37	*	Guarnizione vaschetta
38	13770 - 96	Vaschetta
39	*	Guarnizione tappo fiss. vaschetta
40	6267 - 34	Tappo fissaggio vaschetta
41	13783 - 96	Vaschetta con troppo pieno

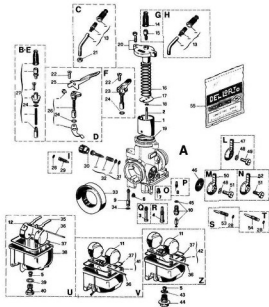


Fig.	Numero	Denominazione
42	13761 - 96	Vaschetta
43	•	Guarnizione tappo fiss. vaschetta
44	11771 - 34	Tappo fiss. vaschetta
45	•	Guarnizione valvola a spillo
46	6109 - 29	Filtro benzina
47	12243 - 36	Pipetta racc. tubo benzina
48	•	Guarnizione vite fiss. pipetta
49	4053 - 36	Vite fiss. pipetta
50	6273 - 36	Pipetta racc. tubo benzina
51	4566 - 36	Vite fiss. pipetta
52	6250 - 36	Pipetta racc. tubo benzina
53	12531 - 37	Vite regolazione aria
54	14012 - 37	Vite regolazione aria
55	52523 - 77	Busta guarnizioni

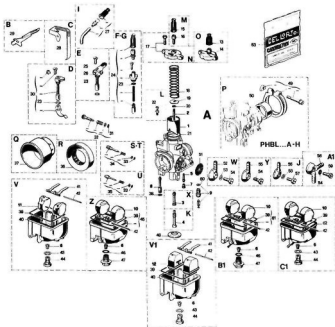


Fig.	Numero	Denominazione
<b>PARTICOLARI DI TARATURA</b>		
1	9645 x 64	Valvola gas
2	2265 x 08	Spillo conico D
3	8358 x 28	Polverizzatore K
	9143 x 28	Polverizzatore AG
	9994 x 28	Polverizzatore BO
	10374 x 28	Polverizzatore BR
	10498 x 28	Polverizzatore CA
	10499 x 28	Polverizzatore BZ
	12078 x 28	Polverizzatore DA
	13289 x 28	Polverizzatore K1
	13291 x 28	Polverizzatore DA1
	13720 x 28	Polverizzatore AG1
	13960 x 28	Polverizzatore FC
	14210 x 28	Polverizzatore FM
4	9564 x 28	Polverizzatore AQ
5	10532 x 28	Emulsionatore minimo
6	6413 x 02	Getto massimo
7	1496 x 02	Getto minimo
8	7746 x 02	Getto avviamento
9	9436 x 33	Valvola a spillo
	10375 x 33	Valvola a spillo (molleggiato)
10	9010 x 80	Galleggiante
11	9794 x 80	Galleggiante
12	15760 x 80	Galleggiante
<b>PARTICOLARI SENZA TARATURA</b>		
13	11164 - 06	Cappuccio
14	11126 - 53	Coperchio camera miscela
15	1476 - 06	Cappuccio
	11377 - 06	Cappuccio con bordo di ritengo
16	1104 - 37	Vite tendifilo
17	53033 - 78	KH coperchio valvola gas
18	9644 - 61	Molla rich. valvola gas
19	9563 - 21	Piastrina rit. fermaglio spillo conico
20	9596 - 21	Fermaglio spillo conico
21		Guarnizione coperchio cam. miscela
22	9679 - 38	Raccordo
23		Guarnizione
24	53003 - 78	KH starter a filo
25	7745 - 36	Vite fiss. disp. avviamento
26	8294 - 64	Dispositivo avviamento
27	53037 - 78	KH tubetto 70°
	53038 - 78	KH tubetto 50°
	53039 - 78	KH tubetto 40°
28	9896 - 26	Leva com. disp. avviamento
29	9327 - 26	Leva com. disp. avviamento
30	53014 - 78	KH starter
31		Guarnizione vite reg. valvola gas
32	53028 - 78	KH vite reg. valvola gas
33		Guarnizione vite reg. miscela minimo
34	53022 - 78	KH vite reg. misc. min. (lungh. cono mm. 2,4 - lungh. totale mm. 33)
	53025 - 78	KH vite reg. misc. min. (lungh. cono mm. 2,5 - lungh. totale mm. 23,5)
35	53026 - 78	KH vite reg. misc. min. (lungh. cono mm. 5 - lungh. totale mm. 29,5)
36	10323 - 82	Raccordo presa aria
37	11359 - 82	Raccordo presa aria
38		Guarnizione getto avviamento
39		Guarnizione vaschetta
40	13590 - 96	Vaschetta

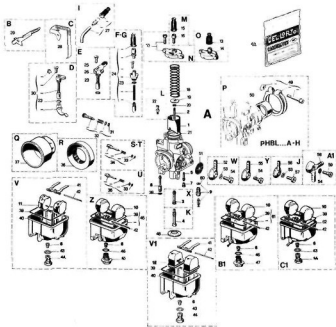


Fig.	Numero	Denominazione
	14209 - 96	Vaschetta (con troppo pieno)
41	13154 - 26	Bilanciere galleggiante
42	7346 - 22	Perno galleggiante
43	•	Guarnizione tappo fiss. vaschetta
44	6267 - 34	Tappo fiss. vaschetta
45	13781 - 96	Vaschetta
46	•	Guarnizione tappo fiss. vaschetta
47	11771 - 34	Tappo fiss. vaschetta
48	8996 - 52	Fondello
49	53018 - 78	Kit fascetta 70°
50	6976 - 62	Rid. isolante (da ø 31,75 a ø 28,57)
	6977 - 62	Rid. isolante (da ø 31,75 a ø 28,57)
51	6109 - 29	Filtro benzina
52	6273 - 38	Pipetta racc. tubo benzina
53	•	Guarnizione vite fiss. pipetta
54	4568 - 36	Vite fiss. pipetta
55	9250 - 38	Pipetta racc. tubo benzina
56	8752 - 38	Pipetta racc. tubo benzina
57	4053 - 36	Vite fiss. pipetta
58	13930 - 38	Pipetta racc. tubo benzina
59	9160 - 36	Vite fiss. pipetta
60	•	Guarnizione valvola a spilo
61	13782 - 96	Vaschetta
62	12153 - 96	Vaschetta
63	52524 - 77	Busta guarnizioni

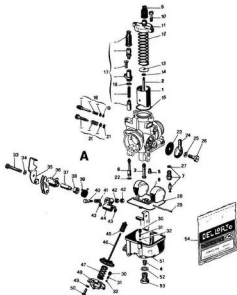


Fig.	Numero	Denominazione
<b>PARTICOLARI DI TARATURA</b>		
1	11265 x 64	Valvola gas
2	2265 x 06	Spillo conico D
3	6299 x 28	Polverizzatore V
	11622 x 28	Polverizzatore CQ
4	6413 x 02	Getto massimo
	1486 x 02	Getto minimo
5	7746 x 02	Getto avviamento
7	9436 x 33	Valvola a spillo
8	9010 x 60	Galleggiate
<b>PARTICOLARI SENZA TARATURA</b>		
9	11164 - 06	Cappuccio cavo gas
10	8542 - 36	Vite fiss. coperchio cam. miscela
11	11126 - 53	Coperchio cam. miscela
12	14572 - 61	Molla rich. valvola gas
13	9663 - 21	Piastrina rit. fermaglio spillo conico
14	9596 - 21	Fermaglio spillo conico
15	*	Guarnizione coperchio cam. miscela
16	*	Guarnizione coperchio disp. avviamento
17	53003 - 78	KIT starter a filo
18	53023 - 78	KIT vite reg. miscela minimo
19	*	Guarnizione vite reg. miscela minimo
20	53028 - 78	KIT vite reg. valvola gas
21	*	Guarnizione vite reg. valvola gas
22	*	Guarnizione gotto avviamento
23	6169 - 29	Filtro benzina
24	8752 - 38	Pipetta racc. lubo benzina
25	*	Guarnizione vite fiss. pipetta
26	4053 - 36	Vite fiss. pipetta
27	*	Guarnizione valvola a spillo
28	*	Guarnizione vaschetta
29	7346 - 22	Perno galleggiante
30	11183 - 33	Sede valvola pompa
31	11184 - 61	Molla valvola pompa
32	3794 - 03	Valvola pompa
33	11170 - 36	Vite fiss. supporto
34	4957 - 23	Rondella elastica
35	11172 - 63	Supporto guaina com. pompa
36	11173 - 26	Leva com. pompa
37	11169 - 20	Distanziale
38	11168 - 20	Bussola
39	11166 - 61	Molla rich. leva pompa
40	11175 - 37	Vite reg. portata pompa
41	11176 - 61	Molla vite reg. pompa
42	9000 - 27	Dado vite reg. pompa
43	*	Guarnizione leva pompa
44	*	Leva pompa
45	11174 - 26	Cappuccio a soffietto asta membr. pompa
46	11189 - 44	Membrana pompa
47	11190 - 61	Molla membrana pompa
48	11192 - 67	Coperchio pompa
49	9616 - 23	Rondella elastica
50	10253 - 36	Vite fiss. coperchio pompa
51	11190 - 96	Vaschetta
52	*	Guarnizione tappo fiss. vaschetta
53	6267 - 34	Tappo fiss. vaschetta
54	62552 - 77	Busta guarnizioni



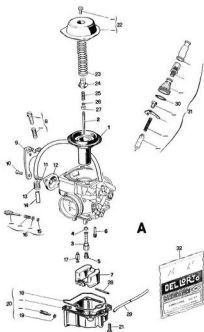


Fig.	Numero	Denominazione
<b>PARTICOLARI DI TARATURA</b>		
1	15510 x 64	Valvola diffusore completa
2	15490 x 08	Spillo conico "H"
3	15880 x 28	Emulsionatore
4	15877 x 28	Polverizzatore
5	1486 x 02	Getto massimo
6	15860 x 02	Getto minimo "F"
7	15420 x 80	Galleggiante completo
<b>PARTICOLARI SENZA TARATURA</b>		
8	53069 - 78	Kit vite regolazione minimo
9	15825 - 63	Supporto cavo bodem
10	14025 - 36	Vite fissaggio supporto
11	15638 - 36	Vite fissaggio coperchietto
12	15496 - 06	Coperchietto dispositivo antisparo
13	15844 - 63	Supporto tubetto aria vaschetta
14	16008 - 35	Tubetto aria vaschetta
15	*	Anello di tenuta
16	53070 - 78	Kit vite reg. miscela
17	12202 - 05	Spillo benzina completo
18	*	Guarnizione vaschetta
19	*	Anello di tenuta
20	15735 - 96	Vaschetta benzina
21	15536 - 36	Vite fissaggio vaschetta
22	53067 - 78	Kit coperchio valvola a membrana
23	15843 - 61	Molla valvola a depressione
24	15513 - 21	Fermo spillo conico
25	15544 - 61	Molla spillo conico
26	9596 - 21	Segger spillo conico
27	15545 - 20	Bussola spillo conico
28	12692 - 22	Perno galleggiante
29	15328 - 35	Tubetto spurgo vaschetta
30	*	Or tappo valvola starter
31	53068 - 78	Kit avviamento
32	52626 - 77	Busta guarnizioni

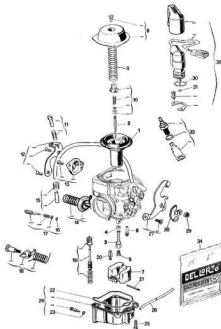


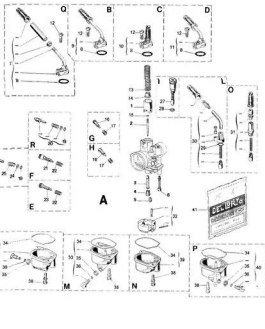
Fig.	Numero	Denominazione
<b>PARTICOLARI DI TARATURA</b>		
1	16450 x 64	Valvola diffusore completa
2	15490 x 08	Spillo conico "H"
4	15860 x 28	Emulsionatore
4	15877 x 28	Polverizzatore
5	1486 x 02	Getto massimo
6	16475 x 02	Getto minimo
7	15420 x 80	Galleggiante completo
<b>PARTICOLARI SENZA TARATURA</b>		
8	53067 - 78	Kit coperchio
9	15892 - 61	Molla valvola a depressione
10	53105 - 78	Kit fermo spillo conico
11	53069 - 78	Kit vite regolazione minimo
12	53106 - 78	Kit supporto vite minimo
13	53099 - 78	Kit coperchio antisparo
14	53107 - 78	Kit antisparo
15	53098 - 78	Kit tubetto vaschetta
16	•	Anello di tenuta
17	53070 - 78	Kit vite regolazione miscela
18	53100 - 78	Kit bilanciere pompa
19	53101 - 78	Kit pompa
20	12202 - 96	Spillo benzina
21	16479 - 36	Perno galleggiante
22	•	Guarnizione vaschetta
23	•	Anello tenuta
24	16362 - 96	Vaschetta benzina
25	15536 - 36	Vite fissaggio vaschetta
26	13615 - 35	Tubetto spurgo vaschetta
27	53104 - 78	Supporto cavo bowden
28	16361 - 26	Leva albero farfalla
29	12775 - 27	Dado albero farfalla
30	•	Guarnizione dispositivo avviav. automatico
31	•	Guarnizione asta dispos. avviav. automat.
32	53103 - 78	Kit avviamento
33	53097 - 78	Kit riscaldatore
34	52626 - 77	Busta guarnizioni

PHBN ... BS - CS - DS - ES  
 PHBN ... FS - GS - HS - LS  
 PHBN ... MS (a diffusore tondo)  
 NS - OS

Tipo carburatore

Diametro diffusori

12 - 16 - 17,5



COD. 15296-96

COD. 14699-96



Fig.	Numero	Denominazione
<b>PARTICOLARI DI TARATURA</b>		
1	13685 x 64 14230 x 64 15212 x 64 15249 x 64 15382 x 64	Valvola gas (mat. Beric h. mm. 23) Valvola gas (mat. Vectra h. mm. 23) Valvola gas (mat. Beric - cromata h. mm. 23) Valvola gas (mat. Beric - cromata h. mm. 29) Valvola gas (mat. Vectra h. mm. 31)
2	13680 x 08 16250 x 08	Spillo conico A
3	13690 x 28 14225 x 28 14351 x 28 14410 x 28 14671 x 28	Polverizzatore FA Polverizzatore FP Polverizzatore FQ Polverizzatore FS Polverizzatore GA
4	6413 x 02	Getto max
5	11600 x 02	Getto minimo
6	6217 x 02 13815 x 02 14071 x 02 14770 x 02 15038 x 02 15280 x 02	Getto avviamento Getto avviamento Getto avviamento Getto avviamento Getto avviamento Getto avviamento
<b>PARTICOLARI SENZA TARATURA</b>		
7	14985 - 53 15394 - 53 15475 - 53 15551 - 53	• Coperchio camera miscela (con tubetto deviatore a 90° lungo mm. 32) angolazione 0° • Coperchio senza distanziale • Coperchio camera miscela (con tubetto deviatore a 90° lungo mm. 28) angolazione 330° e 5° • Coperchio camera miscela (con tubetto deviatore a 90° lungo mm. 28) angolazione 0°
8	•	Guarnizione coperchio camera miscela
9	15059 - 53 15292 - 53	• Coperchio camera miscela (tubet. a 90°-48 mm.) • Coperchio camera miscela (tubet. a 90°-50 mm.)
10	14161 - 53 16064 - 53 14162 - 53	• Coperchio camera miscela • Coperchio senza cappuccio • Coperchio camera miscela (con tubetto deviatore a 20°)
11	14409 - 53 15284 - 53 15763 - 53 16627 - 53 16826 - 53	• Coperchio camera miscela (con tubetto deviatore a 90° lungo mm. 54) • Coperchio camera miscela (con tubetto deviatore a 90° lungo mm. 50) • Coperchio camera miscela (con tubetto deviatore a 90° lungo mm. 24) • Coperchio camera miscela (con tubetto deviatore 3600-35) senza cappuccio • Coperchio camera miscela (con tubetto deviatore 3600-35)
12	7526 - 36	Vite fissaggio coperchio camera miscela
13	13686 - 61 15020 - 61 15058 - 61 15349 - 61	Molla rich. valvola gas (Kg. 0,54 a mm. 30) Molla rich. valvola gas (Kg. 0,72 a mm. 30) Molla rich. valvola gas (Kg. 1 a mm. 30) Molla rich. valvola gas (Kg. 0,85 a mm. 30)
14	13687 - 21 13681 - 21	Fermo spillo conico Fermaglio spillo conico
15	14056 - 37	Vite reg. aria minimo punta cono e 2
16	14740 - 37	Vite reg. aria minimo
17	1411 - 61	Molla vite reg. aria minimo
18	14055 - 37 14130 - 37	Vite reg. aria min. punta cono a 2 test. involtab. Vite reg. aria minimo punta cono e 1,6
19	•	Guarnizione
20	53096 - 78	Kit vite reg. valvola gas
21	13688 - 37	Vite reg. valvola gas

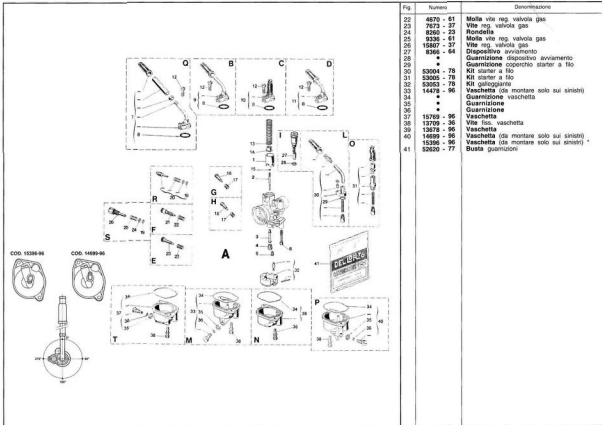


Fig.	Numero	Denominazione
22	4670 - 61	Molla vite reg. valvola gas
23	7673 - 37	Vite reg. valvola gas
24	8260 - 23	Rondella
25	9336 - 61	Molla vite reg. valvola gas
26	15807 - 37	Vite reg. valvola gas
27	8366 - 64	Dispositivo avviamento
28	•	Guarnizione dispositivo avviamento
29	•	Guarnizione coperchio starter a filo
30	53004 - 78	Kit starter a filo
31	53005 - 78	Kit starter a filo
32	53053 - 78	Kit galleggiante
33	14478 - 96	Vaschetta (da montare solo sui sinistri)
34	•	Guarnizione vaschetta
35	•	Guarnizione
36	•	Guarnizione
37	15769 - 96	Vaschetta
38	13709 - 36	Vite fiss. vaschetta
39	13678 - 96	Vaschetta
40	14699 - 96	Vaschetta (da montare solo sui sinistri)
41	15396 - 96	Vaschetta (da montare solo sui sinistri)
	52620 - 77	Busta guarnizioni

• Compresa nella busta guarnizioni

★ Vedi angolazione con lo schema

\* Vedi differenze negli schemi

PHF ... BS1 - PHF ... BD1	Tipo carburatore
PHF ... DS1 - PHF ... DD1	
PHF ... MS1 - PHF ... MD1	
PHF ... GS1 - PHF ... PS1 - RS1	

Diametro diffusori  
30 - 32 - 34 - 36

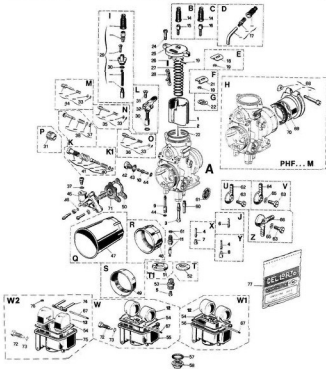


Fig.	Numero	Denominazione
<b>PARTICOLARI DI TARATURA</b>		
1	10352 x 64	Valvola gas (taratura 503 x carb. antiquin.)
	11570 x 64	Valvola gas
	12206 x 64	Valvola gas (con carina riportata)
	14093 x 64	Valvola gas
2	8530 x 68	Spillo conico K
3	8540 x 28	Polverizzatore AB
	9593 x 28	Polverizzatore AR
	11860 x 28	Polverizzatore AB1
4	9980 x 28	Emulsionatore minimo
5	13086 x 02	Getto emulsionatore minimo
6	6413 x 02	Getto massimo
7	1486 x 02	Getto minimo
8	12995 x 02	Getto minimo
9	7746 x 02	Getto avviamento (PHF ... B-D-M-G)
	12598 x 02	Getto avviamento (PHF ... P)
10	7851 x 02	Getto pompa
11	8649 x 33	Valvola a spillo
12	7450 x 80	Galleggiante
13	15760 x 80	Galleggiante
<b>PARTICOLARI SENZA TARATURA</b>		
14	1476 - 06	Cappuccio
	11377 - 06	Cappuccio (con bordo di ritegno)
15	1104 - 37	Vite tendillo (lungh. mm. 19,5)
16	1375 - 37	Vite tendillo (lungh. mm. 24)
17	53037 - 78	Kit tubetto deviatore (70°)
	53036 - 78	Kit tubetto deviatore (90°)
	53038 - 78	Kit tubetto deviatore (50°)
18	13577 - 21	Piastrina rit. fermaglio spillo conico
19	9596 - 21	Fermaglio spillo conico
20	10924 - 22	Perno leva con. pompa
21	10348 - 21	Piastrina rit. fermaglio spillo conico
22	8525 - 21	Fermaglio spillo conico
23	*	Guarnizione coperchio cam. miscela
24	8542 - 36	Vite fiss. coperchio cam. miscela
25	10922 - 53	Coperchio cam. miscela
26	7415 - 61	Molla rich. leva pompa
27	8532 - 61	Molla rich. valvola gas (kg. 1,1 a mm. 70)
	8550 - 61	Molla rich. valvola gas (kg. 0,7 a mm. 70)
	9389 - 61	Molla rich. valvola gas (kg. 1,4 a mm. 70)
	9425 - 61	Molla rich. valvola gas (kg. 0,51 a mm. 70)
	14870 - 61	Molla rich. valvola gas (kg. 1,77 a mm. 70)
28	8426 - 26	Leva con. pompa (per diff. a 36 - 38 - 40)
	8522 - 38	Leva con. pompa (per diff. a 30 - 32 - 34)
29	53057 - 78	Kit starter a filo
30	*	Guarnizione
31	7745 - 36	Vite fissaggio
32	8293 - 64	Dispositivo avviamento
33	*	Guarnizione vite reg. miscela minimo
34	53025 - 78	Kit vite reg. misc. min. (lungh. cono mm. 2,5 lungh. totale mm. 23,5)
35	53026 - 78	Kit vite reg. misc. min. (lungh. cono mm. 5 lungh. totale mm. 29,5)
36	53022 - 76	Kit vite reg. misc. min. (lungh. cono mm. 2,4 lungh. totale mm. 33)
	53023 - 78	Kit vite reg. misc. min. (lungh. cono mm. 5 lungh. totale mm. 35,5)
	53084 - 78	Kit vite reg. misc. min. (lungh. cono mm. 5 lungh. totale mm. 29)
37	*	Guarnizione vite reg. valv. gas e valv. mandata
38	53028 - 78	Kit vite reg. valvola gas

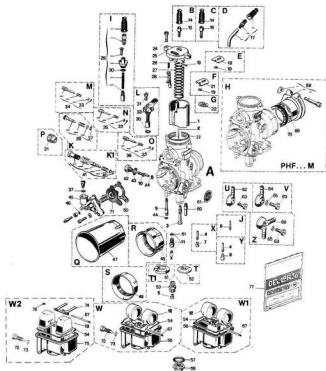


Fig.	Numero	Denominazione
39	12144 - 31	Pomolo
40	•	Guarnizione
41	53076 - 78	Kit vite reg. valvola gas
42	10747 - 34	Portagetto pompa
43	•	Guarnizione getto pompa
44	•	Guarnizione getto pompa e getto avviamento
45	53034 - 78	Kit corpo pompa
46	•	Guarnizione vite reg. membrana pompa
47	8534 - 55	Cornetto presa aria
48	11248 - 82	Raccordo presa aria
49	8680 - 55	Cornetto presa aria
50	•	Guarnizione membrana pompa
51	16014 - 52	Fondello
52	10428 - 52	Fondello
53	8680 - 32	Portagetto massimo
54	•	Guarnizione vaschetta
55	15960 - 96	Vaschetta con sifotto troppo pieno
56	16067 - 96	Vaschetta
57	10557 - 96	Vaschetta
58	•	Guarnizione tappo fiss. vaschetta
58	10238 - 34	Tappo fiss. vaschetta
59	8109 - 29	Filtro benzina
60	8557 - 33	Valvola aspirazione
61	•	Guarnizione valvola a spillo
62	9250 - 38	Pipetta rac. tubo benzina
63	4568 - 36	Vite fiss. pipetta
64	6273 - 38	Pipetta rac. tubo benzina
65	•	Guarnizione vite fiss. pipetta
66	7890 - 38	Pipetta rac. tubo benzina
67	7346 - 22	Perno galleggiante
68	53019 - 78	Kit anello serr. manico
69	11715 - 62	Riduzione isolante
70	•	Guarnizione
71	8555 - 44	Membrana pompa
72	15967 - 37	Vite
73	•	Guarnizione
74	8796 - 26	Bilanciere galleggiante
75	15965 - 96	Vaschetta
75	15960 - 96	Vaschetta con troppo pieno
76	3704 - 21	Fermaglio galleggiante
77	52547 - 77	Busta guarnizioni (PHF ... B-D-G-P)
77	52557 - 77	Busta guarnizioni (PHF ... M)

Tipo carburatore  
 PHM ... AS1 - PHM ... AD1  
 PHM ... BS1 - PHM ... BD1  
 PHM ... NS1 - PHM ... ND1  
 PHM ... VS1 - PHM ... MS1 - MD1

Diametro diffusori

38 - 40 - 41

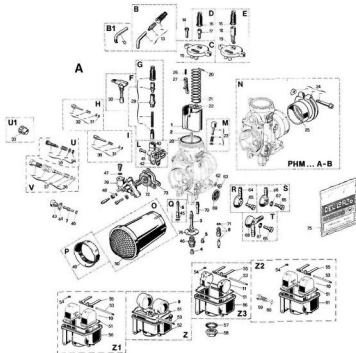


Fig.	Numero	Denominazione
<b>PARTICOLARI DI TARATURA</b>		
1	11815 x 64	Valvola gas
	12990 x 64	Valvola gas (con camma riportata)
2	8530 x 08	Spillo conico K
3	8540 x 28	Polverizzatore AB
4	6413 x 02	Getto massimo
5	1486 x 02	Getto minimo
6	7748 x 02	Getto avviam. (PHM ... A-B-N)
	12598 x 02	Getto avviam. (PHM ... V)
7	7851 x 02	Getto pompa
8	8649 x 33	Valvola a spillo
	8982 x 33	Valvola a spillo (per taratura alcool)
9	7450 x 80	Galleggiante
10	15760 x 80	Galleggiante
	9794 x 80	Galleggiante
<b>PARTICOLARI SENZA TARATURA</b>		
12	11679 - 35	Tubetto deviatore (50°)
	13622 - 35	Tubetto deviatore (50°)
13	53036 - 78	Kit tubetto deviatore (90°)
	53038 - 78	Kit tubetto deviatore (50°)
14	8542 - 36	Vite fissa coperchio cam. miscela
15	10923 - 53	Coperchio camera miscela
16	1476 - 06	Cappuccio
17	1104 - 37	Vite fondello
18	9331 - 37	Vite fondello
19	10931 - 53	Coperchio camera miscela
20	10924 - 22	Perno leva com. pompa
21	8532 - 61	Molla rich. valvola gas (kg. 1,1 a 70 mm.)
	8550 - 61	Molla rich. valvola gas (kg. 0,7 a 70 mm.)
	9389 - 61	Molla rich. valvola gas (kg. 1,4 a 70 mm.)
	14870 - 61	Molla rich. valvola gas (kg. 1,77 a 70 mm.)
22	8525 - 21	Fermaglio spillo conico
23	53041 - 78	Kit agitatore
24	53019 - 78	Kit fascetta
25	8596 - 62	Riduzione isolante
26	7415 - 61	Molla rich. leva pompa
27	8426 - 26	Leva com. membrana pompa
28	•	Guarnizione cop. camera miscela
29	53007 - 78	Kit starter a filo
30	9619 - 64	Dispositivo avviamento
31	•	Guarnizione vite reg. miscela minimo
32	53023 - 78	Kit vite reg. miscela minimo
33	12144 - 31	Pomolo
34	•	Guarnizione in vite reg. valv. gas
35	53028 - 78	Kit vite reg. valvola gas
36	•	Guarnizione
37	53070 - 78	Kit vite reg. valvola gas
38	53022 - 78	Kit vite reg. miscela min. (lung. vite 33 mm.)
	53084 - 78	Kit vite reg. miscela min. (lung. vite 22 mm.)
39	53034 - 78	Kit coperchio pompa
40	•	Guarnizione corpo disp. avviam.
41	8711 - 36	Vite fissa corpo disp. avviam.
42	8887 - 56	Corpo disp. avviam.
43	10747 - 34	Portagetto pompa
44	•	Guarnizione portagetto pompa
45	•	Guarnizione getto pompa e getto avviam.
46	8885 - 32	Portagetto massimo
47	•	Guarnizione valv. mandata
48	•	Guarnizione vite reg. membrana pompa
49	9573 - 55	Connetto presa aria
50	8673 - 55	Connetto presa aria

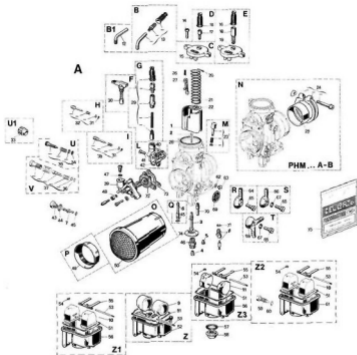


Fig.	Numero	Denominazione
51	•	Guarnizione vaschetta
52	10557 - 96	Vaschetta
53	7346 - 22	Perno galleggiante
54	3704 - 21	Fermaglio galleggiante
55	9796 - 26	Bilanciere galleggiante
56	10237 - 96	Vaschetta
57	•	Guarnizione tappo fissaggio vaschetta
58	10238 - 34	Tappo fissaggio vaschetta
59	15967 - 37	Vite
60	•	Guarnizione
61	15965 - 96	Vaschetta con tubetto troppo pieno
		Vaschetta
62	•	Guarnizione tappo presa pressione
63	6434 - 36	Tappo presa pressione
64	9250 - 39	Pipetta racc. tubo benzina
65	4568 - 36	Vite fiss. pipetta
66	6273 - 38	Pipetta racc. tubo benzina
67	•	Guarnizione vite fiss. pipetta
68	7890 - 38	Pipetta racc. tubo benzina
69	6189 - 29	Filtro benzina
70	8557 - 33	Valvola aspirazione
71	•	Guarnizione valvola a spillo
72	8555 - 44	Pompa membrana
73	•	Guarnizione membrana pompa
74	10428 - 52	Fondello
75	52520 - 77	Busta guarnizioni



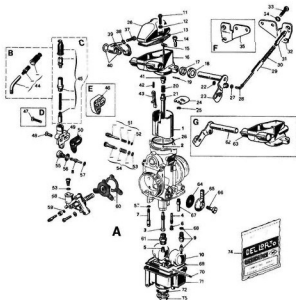


Fig.	Numero	Denominazione
<b>PARTICOLARI DI TARATURA</b>		
1	11799 x 64	Valvola gas
	11864 x 64	Valvola gas (versione antinquinamento)
2	8530 x 08	Spillo conico K
3	8540 x 28	Polverizzatore AB
	11860 x 28	Polverizzatore AB1
4	9900 x 02	Emulsionatore minimo
5	6413 x 02	Getto massimo
6	1406 x 02	Getto minimo
7	7746 x 02	Getto avviamento
8	7851 x 02	Getto pompa
9	8549 x 33	Valvola a spillo
10	7450 x 80	Galleggiante
<b>PARTICOLARI SENZA TARATURA</b>		
11	6429 - 36	Vite fissaggio coperchietto
12	1581 - 23	Rondella elastica
13	•	Guarnizione coperchietto
14	8542 - 36	Vite fiss. coperchio cam. miscela
15	11779 - 24	Tirante valvola gas
16	11798 - 53	Coperchio cam. misc. (x carb. sinistro)
17	•	Guarnizione albero comando gas
18	8727 - 06	Coperchietto guarnizione albero
19	8530 - 22	Perno leva comando pompa
20	9383 - 61	Molla bussola leva gas
21	11777 - 20	Bussola guida molla tirante valvola gas
22	10451 - 21	Anello dentato asta leva comando gas
23	11782 - 39	Alberino comando gas (x carb. sinistro)
24	11773 - 21	Piastrina rit. fermaglio spillo conico
25	9596 - 21	Fermaglio spillo conico
26	•	Guarnizione coperchio cam. miscela
27	3718 - 23	Rondella piani
28	11776 - 51	Asta leva comando gas
29	11774 - 20	Bussola guida molla
30	11786 - 61	Molla richiamo leva comando gas
31	11775 - 20	Bussola guida molla
32	11787 - 63	Supporto cavo gas (x carb. sinistro)
33	6435 - 36	Vite fissaggio supporto
34	4957 - 23	Rondella elastica
35	11788 - 63	Supporto cavo gas (x carb. destro)
36	8825 - 06	Coperchietto leva comando gas
37	9042 - 36	Vite fissaggio leva comando gas
38	5011 - 23	Rondella
39	8830 - 26	Leva comando gas
40	•	Guarnizione leva comando gas
41	10069 - 20	Bussola leva gas
42	7415 - 61	Molla richiamo leva pompa
43	8426 - 26	Leva comando pompa
44	53036 - 78	Kit tubetto deviatore
45	53007 - 78	Kit starter a filo
46	11651 - 58	Guarnizione distanziale (x carb. destro)
47	11650 - 36	Vite fiss. corpo disp. avviam. (x carb. destro)
48	8711 - 36	Vite fiss. corpo disp. avviam. (x carb. sinistro)
49	8887 - 56	Corpo dispositivo avviamento
50	•	Guarniz. corpo disp. avviam. (x carb. sinistro)
51	53022 - 78	Kit vite regolazione miscela minimo
52	•	Guarnizione vite regolazione miscela minimo
53	•	Guarnizione vite reg. valv. gas e valv. mandata
54	53028 - 78	Kit vite regolazione valvola gas
55	10747 - 34	Portagetto pompa
56	•	Guarnizione portagetto pompa
57	•	Guarnizione getto pompa e avviamento

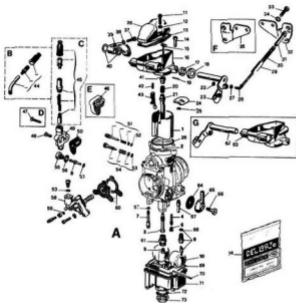


Fig.	Numero	Denominazione
58	53034 - 78	Kit coperchio pompa
59	•	Guarnizione vite reg. membrana pompa
60	•	Guarnizione membrana pompa
61	8885 - 32	Portagetto massimo
62	11785 - 39	Alberino com. gas (x carb. destro)
63	11799 - 53	Coperchio cam. miscela (x carb. destro)
64	8109 - 29	Filtro benzina
65	9250 - 38	Pipetta racc. tubo benzina
66	4568 - 36	Vite fissaggio pipetta
67	8557 - 33	Valvola aspirazione
68	•	Guarnizione valvola a spillo
69	•	Guarnizione vaschetta
70	7346 - 22	Perno gasaggiante
71	10557 - 96	Vaschetta
72	•	Guarnizione tappo fissaggio vaschetta
73	10238 - 94	Tappo fissaggio vaschetta
74	52560 - 77	Busta guarnizioni

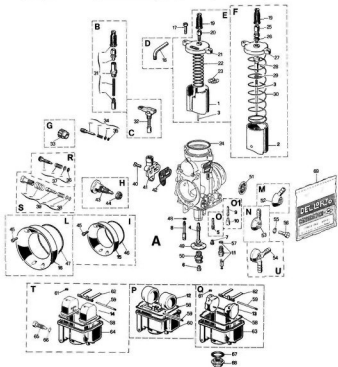


Fig.	Numero	Denominazione
<b>PARTICOLARI DI TARATURA</b>		
1	11478 x 64	Valvola gas PHM ... M
	11815 x 64	Valvola gas PHM ... H
	13275 x 64	Valvola gas PHM ... Z
2	12619 x 64	Valvola gas PHM ... S
	12537 x 64	Valvola gas PHM ... Z
3	8530 x 08	Spillo conico K
	8540 x 28	Polverizzatore AB
	12599 x 28	Polverizzatore DR
5	13318 x 02	Getto emulsione minimo (PHM ... S)
6	6413 x 02	Getto massimo
7	1486 x 02	Getto minimo
8	7746 x 02	Getto avviamento PHM ... H-M
	12598 x 02	Getto avviamento PHM ... S-Z
9	13086 x 02	Getto emulsionatore minimo
10	12995 x 02	Getto minimo
11	8649 x 33	Valvola a spillo
12	7450 x 80	Galleggiante
13	8794 x 80	Galleggiante
14	15760 x 80	Galleggiante
15	12597 x 82	Raccordo presa aria (PHM ... S-Z)
16	10440 x 82	Raccordo presa aria (PHM ... H)
<b>PARTICOLARI SENZA TARATURA</b>		
17	8542 - 36	Vite fiss. coperchio camera miscela
18	11879 - 35	Tubetto deviatore (70°)
	13622 - 35	Tubetto deviatore (50°)
	10864 - 35	Tubetto deviatore (50°)
19	1476 - 06	Cappuccio
20	1104 - 37	Vite tendifilo
21	10923 - 53	Coperchio camera miscela
22	8532 - 61	Molla sch. valv. gas PHM ... Z (sp. 1,1 a 70 mm.)
	8550 - 61	Molla sch. valv. gas PHM ... H (sp. 0,7 a 70 mm.)
	9389 - 61	Molla sch. valv. gas PHM ... M (sp. 1,4 a 70 mm.)
	14870 - 61	Molla rich. valv. gas (sp. 1,77 a 70 mm.)
23	8525 - 21	Fermaglio spillo conico
24	*	Guarnizione coperchio camera miscela
25	12230 - 37	Vite tendifilo (PHM ... S)
26	1691 - 27	Dado blocc. vite tendifilo (PHM ... S)
27	12536 - 53	Coperchio camera miscela (PHM ... S)
28	10868 - 54	Nipplo valvola gas (PHM ... S)
29	9596 - 21	Fermaglio spillo conico (PHM ... S)
30	11761 - 61	Molla richiamo valvola gas (PHM ... S)
31	53007 - 78	Kit starter a filo
32	9619 - 64	Dispositivo avviamento
33	12144 - 31	Pomolo
34	53022 - 78	Kit vite regol. miscela min. (lung. vite 33 mm.)
	53064 - 78	Kit vite regol. miscela min. (lung. vite 29 mm.)
35	*	Guarnizione vite reg. miscela minimo
36	*	Guarnizione vite reg. valvola gas
37	53028 - 78	Kit vite regolazione valvola gas
38	*	Guarnizione
39	53076 - 78	Kit vite regolazione valvola gas
40	8711 - 36	Vite fiss. corpo disp. avviamento
41	8887 - 56	Corpo disp. avvia. (PHM ... H-M)
	13059 - 56	Corpo disp. avvia. (PHM ... S-Z)
42	*	Guarnizione corpo disp. avviamento
43	12601 - 51	Pulsante valvola gas (PHM ... S)
44	12627 - 27	Dado (PHM ... S)
45	9042 - 36	Vite fiss. raccordo presa aria
46	*	Guarnizione racc. presa aria
47	*	Guarnizione racc. presa aria

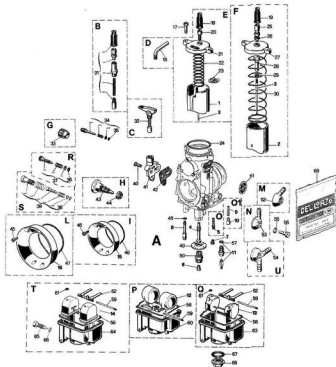


Fig.	Numero	Denominazione
48	•	Guarnizione getto avviamento
49	10428 - 52	Fondello
50	8865 - 32	Portagetto massimo
51	6109 - 29	Filtro benzina
52	6517 - 38	Pipetta racc. tubo benzina
53	6273 - 38	Pipetta racc. tubo benzina
54	7890 - 38	Pipetta racc. tubo benzina
55	•	Guarnizione vite fissaggio pipetta
56	4568 - 36	Vite fiss. pipetta
57	•	Guarnizione valvola a sfilo
58	•	Guarnizione vaschetta
59	7346 - 22	Perno galleggiante
60	10557 - 96	Vaschetta
61	3704 - 21	Fermaglio galleggiante
62	9796 - 26	Bilanciere galleggiante
63	10237 - 96	Vaschetta
64	15965 - 96	Vaschetta
65	15967 - 37	Vite
66	•	Guarnizione
67	•	Guarnizione tappo fissaggio vaschetta
68	10238 - 34	Tappo fissaggio vaschetta
69	52544 - 77	Busta guarnizioni

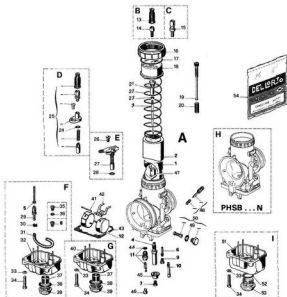


Fig.	Numero	Denominazione
<b>PARTICOLARI DI TARATURA</b>		
1	11536 x 65	Diffusore (per carb. e 34-35-36-38)
	11958 x 65	Diffusore (per carb. e 35) sez. di pass. e 31
	12104 x 65	Diffusore (per carb. e 37) sez. di pass. e 35,6
	12368 x 65	Diffusore (per carb. e 34) anodizzato
2	11735 x 64	Valvola gas
3	8530 x 08	Spillo conico K
4	10637 x 28	Polverizzatore BH
	10095 x 28	Polverizzatore BM
5	11876 x 28	Polverizzatore potenza
6	10532 x 28	Emulsionatore minimo
7	6413 x 02	Getto massimo
8	1486 x 02	Getto potenza
9	1486 x 02	Getto minimo
10	6217 x 02	Getto avviamento
11	8649 x 33	Valvola a spillo (molleggiato e 4 - e 5)
	8982 x 33	Valvola a spillo (taratura alcool)
	10375 x 33	Valvola a spillo (molleggiato e 3,6)
12	9794 x 80	Galleggiante
<b>PARTICOLARI SENZA TARATURA</b>		
13	1476 - 06	Cappuccio
14	1104 - 37	Vite tendifilo
15	12230 - 37	Vite tendifilo
16	11733 - 60	Galiera camera miscela
17	•	Guarnizione
18	11732 - 53	Coperchio camera miscela
19	11731 - 37	Vite regolazione valvola gas (per carb. 36-38)
	11738 - 37	Vite regolazione valvola gas (per carb. 34-35)
20	9383 - 61	Molla vite regolazione valvola gas
21	10689 - 04	Nipplo valvola gas
22	11734 - 61	Molla rich. valvola gas (kg. 1 a mm. 58)
	12019 - 61	Molla rich. valvola gas (kg. 0,6 a mm. 58)
23	9596 - 21	Fermaglio spillo conico
24	•	Guarnizione dispositivo avviamento
25	53008 - 78	Kit starter a filo
26	11752 - 36	Vite fiss. dispositivo avviamento
27	8234 - 64	Dispositivo avviamento
28	•	Guarnizione dispositivo avviamento
29	10551 - 38	Raccordo potenza
30	10649 - 50	Fascetta
31	10620 - 35	Tubetto raccordo
32	11848 - 96	Vaschetta
33	4957 - 23	Rondella elastica
34	6430 - 36	Vite fissaggio vaschetta
35	11938 - 34	Taggo getto potenza
36	•	Guarnizione
37	11957 - 29	Filtro benzina
38	•	Guarnizione tappo vaschetta
39	12011 - 34	Taggo vaschetta
40	11960 - 96	Vaschetta
41	12692 - 22	Perno galleggiante
42	10544 - 26	Bilanciere galleggiante
43	•	Guarnizione vaschetta
44	•	Guarnizione valvola a spillo
45	10605 - 52	Fondello
46	11877 - 34	Taggo polverizzatore potenza
47	10015 - 28	Ugello polverizzatore (altezza gradino mm. 4)
	10613 - 28	Ugello polverizzatore (altezza gradino mm. 7)
	11956 - 28	Ugello polverizzatore (altezza gradino mm. 6)
48	53091 - 78	Kit vite regolazione aria
49	•	Guarnizione tappo filtro benzina

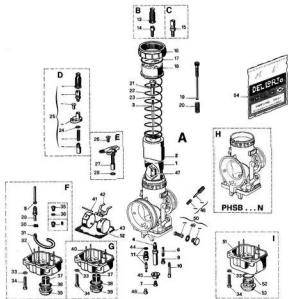


Fig.	Numero	Denominazione
50	53089 - 78	Kit tappo filtro benzina
51	13042 - 96	Vaschetta
52	•	Guarnizione tappo vaschetta
53	13645 - 34	Tappo vaschetta
54	52576 - 77	Busta guarnizioni

Tipo carburatore  
**PHVA ... BD ... CD ... DD-DS**  
**PHVA ... ED-ES-HS-LS ... GD-GS-MD**  
**PHVA ... PS-TS XS** (a diffusore tondo)

Diametro diffusori  
**10 - 12 - 14 - 16 - 17,5**

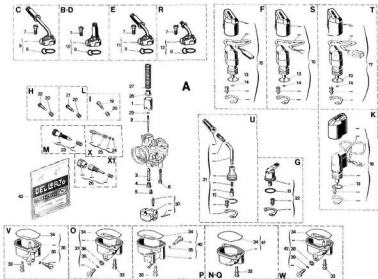


Fig.	Numero	Denominazione
<b>PARTICOLARI DI TARATURA</b>		
1	13685 x 64	Valvola gas (Beric)
	13840 x 64	Valvola gas (Beric) per diffusore ø 17,5
	14230 x 64	Valvola gas (Vectra)
	14574 x 64	Valvola gas
	14730 x 64	Valvola gas (Vectra) per diffusore ø 17,5
	15166 x 64	Valvola gas (mat. Beric h. mm. 29)
	15212 x 64	Valvola gas (mat. Beric - cromata h. mm. 23)
	15249 x 64	Valvola gas (mat. Beric - cromata h. mm. 29)
	15362 x 64	Valvola gas (mat. Vectra h. mm. 31)
	13680 x 06	Spillo conico A
	16250 x 06	Spillo conico A
2	13690 x 28	Polverizzatore FA
3	14225 x 28	Polverizzatore FP
	14351 x 28	Polverizzatore FQ
	14671 x 28	Polverizzatore GA
	15192 x 28	Polverizzatore GN
	15211 x 28	Polverizzatore GQ
	16200 x 28	Polverizzatore HA
4	6413 x 02	Getto massimo
5	11600 x 02	Getto minimo
6	13815 x 02	Getto avviamento 4 fori in alto
	14071 x 02	Getto avviamento 4 fori in basso
	14770 x 02	Getto avviamento 4 fori in basso e 2 al centro
	15150 x 02	Getto avviamento 2 fori in basso e 4 in alto
	15260 x 02	Getto avviamento 2 fori in basso e 4 in alto e 0,8
<b>PARTICOLARI SENZA TARATURA</b>		
7	7526 - 36	Vite fiss. coperchio valvola gas
8	•	Guarnizione coperchio valvola gas
9	14631 - 53	• Coperchio valvola gas (con tubetto dev. a 90° lungo mm. 48)
10	14186 - 53	• Coperchio valvola gas (per diffusore ø 12)
	14562 - 53	• Coperchio valvola gas (per diffusore ø 17,5)
	15491 - 53	• Coperchio valvola gas (vite tendillo 15489-37 + cappuccio 1476 - 06) per diffusore ø 17,5
	16657 - 53	• Coperchio valvola gas (senza cappuccio PHVA XS)
11	14872 - 53	• Coperchio valvola gas (con tubetto dev. a 90° lungo mm. 24)
	14566 - 53	• Coperchio valvola gas (per diffusore ø 12 con tubetto dev. 90° lungo mm. 24)
	14567 - 53	• Coperchio valvola gas (per diffusore ø 17,5 con tubetto dev. 70° lungo mm. 23)
	14772 - 53	• Coperchio valvola gas (per diffusore ø 12 con tubetto dev. 90° lungo mm. 28)
	14872 - 53	• Coperchio valvola gas (per diffusore ø 10 angolazione 27°)
	15221 - 53	• Coperchio valvola gas (angolazione 235°)
	15822 - 53	• Coperchio valvola gas (tub. dev. 7423-35 + vite tendillo 14279-37) angolazione 195°
12	15870 - 53	• Coperchio valvola gas (con tubetto dev. 78° lungo mm. 34,5)
	15216 - 53	• Coperchio valvola gas (con tubetto dev. 90° lungo mm. 32)
	15391 - 53	• Coperchio valvola gas (con tubetto dev. 90° lungo mm. 28)
	15567 - 53	• Coperchio valvola gas (con tubetto dev. 79° lungo mm. 31,5)

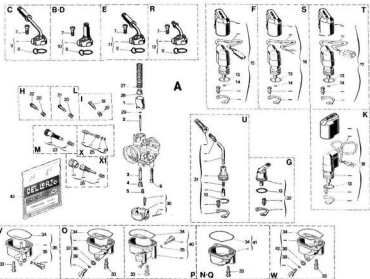


Fig.	Numero	Denominazione
	15254 - 53	* Coperchio valvola gas (angolazione 305°)
	15294 - 53	* Coperchio valvola gas (sub. dev. 15296-35 + dado 1691-27) angolazione 345°
	15567 - 53	* Coperchio valvola gas (per diffusore a 12 angolazione 330°)
12	15678 - 53	* Coperchio valvola gas (per diffusore a 10 angolazione 330°)
	15670 - 53	* Coperchio valvola gas (sub. dev. 14693-35 + dado 1691-27) angolazione 30°
	15582 - 53	* Coperchio valvola gas angolazione 35°
	15962 - 53	* Coperchio valvola gas angolazione 115°
13	•	Guarnizione disp. avviamento automatico
14	•	Guarnizione asta disp. avviamento
15	53078 - 78	Kit dispositivo avviam. autom. Piaggio
16	53079 - 78	Kit dispositivo avviam. autom. Morini-Derbi
17	53080 - 78	Kit dispositivo avviam. autom. Morini-Derbi
	53081 - 78	Kit dispositivo avviam. autom. Minarelli
	53082 - 78	Kit dispositivo avviam. autom. Honda
18	53077 - 78	Kit dispositivo avviam. autom. Peugeot
19	14055 - 37	Vite reg. aria minimo (punta cono a 2)
20	1411 - 61	Molla vite reg. aria minimo
21	13691 - 37	Vite reg. aria minimo
	14056 - 37	Vite reg. aria minimo
	14740 - 37	Vite reg. aria minimo
	14130 - 37	Vite reg. aria minimo
22	53029 - 78	Kit vite reg. valvola gas
23	•	Guarnizione vite reg. valvola gas
24	53066 - 78	Kit vite reg. valvola gas
25	53072 - 78	Kit vite reg. valvola gas
26	13686 - 61	Molla rich. valvola gas (Kg. 0,54 a mm. 30)
27	15020 - 61	Molla rich. valvola gas (Kg. 0,72 a mm. 30)
	15058 - 61	Molla rich. valvola gas (Kg. 1,00 a mm. 30)
	15349 - 61	Molla rich. valvola gas (Kg. 0,80 a mm. 30)
	15386 - 61	Molla rich. valvola gas (Kg. 1,15 a mm. 30)
28	13687 - 21	Fermo spillo conico
29	13681 - 21	Fermaglio spillo conico
30	53053 - 78	Kit galleggiante
31	53009 - 78	Kit starter a filo
32	53015 - 78	Kit starter a leva
33	13709 - 36	Vite fiss. vaschetta
34	•	Guarnizione vaschetta
35	•	Guarnizione
36	14181 - 96	Vaschetta
	14699 - 96	Vaschetta
	15395 - 96	Vaschetta (da montare solo sui sinistri)
37	14182 - 96	Vaschetta (ricordo spurgo vaschetta laterale)
	14363 - 96	Vaschetta (ricordo spurgo vaschetta laterale)
38	•	Guarnizione
39	•	Guarnizione
40	14363 - 96	Vaschetta
41	13678 - 96	Vaschetta
42	14478 - 96	Vaschetta
43	52622 - 77	Busta guarnizioni



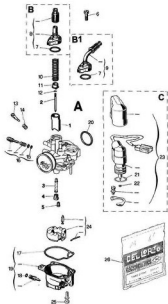
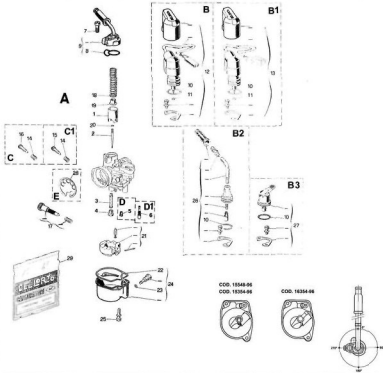


Fig.	Numero	Denominazione
<b>PARTICOLARI DI TARATURA</b>		
1	15166 x 64	Valvola gas (ø14)
	15362 x 64	Valvola gas (ø16)
2	13680 x 08	Spillo conico A
3	15192 x 28	Emulsionatore GN
4	6413 x 02	Getto massimo
5	11600 x 02	Getto minimo
<b>PARTICOLARI SENZA TARATURA</b>		
6	7526 - 36	Vite fiss. cop. cam. miscela
7	•	Guarnizione cop. cam. miscela
8	15162 - 53	Coperchio cam. miscela
9	15485 - 53	Coperchio cam. miscela
10	15365 - 61	Molla rich. valvola gas
	15386 - 61	Molla rich. valvola gas
11	13687 - 21	Fermo spillo conico
12	13681 - 21	Fermaglio spillo conico
13	14056 - 37	Vite reg. aria minimo
14	1411 - 61	Molla vite reg. aria minimo
15	•	Guarnizione vite reg. valvola gas
16	53086 - 78	Kit vite reg. valvola gas
17	•	Guarnizione vaschetta
18	•	Guarnizione
19	15422 - 96	Vaschetta
20	•	Guarnizione flangia carburatore
21	•	Guarnizione
22	•	Guarnizione
23	53082 - 78	Kit avviamento automatico
24	53053 - 78	Kit galleggiante
25	13709 - 36	Vite fissaggio vaschetta
26	52625 - 77	Busta guarnizioni

Fig.	Numero	Denominazione
<b>PARTICOLARI DI TARATURA</b>		
1	14230 x 64	Valvola gas
	14730 x 64	Valvola gas
	15210 x 64	Valvola gas (per motori 4 tempi)
2	16250 x 68	Spillo conico A
3	13690 x 28	Polverizzatore FA
	14351 x 28	Polverizzatore FQ
	16200 x 28	Polverizzatore HA
	14671 x 28	Polverizzatore GA (per motori 4 tempi)
4	6413 x 62	Getto massimo
	11600 x 62	Getto minimo
6	13710 x 62	Getto emulsionatore minimo
<b>PARTICOLARI SENZA TARATURA</b>		
7	7526 - 36	Vite fiss. copoperchio valvola gas
8	*	Guarnizione copoperchio valvola gas
9	14566 - 53	Coperchio valvola gas (tubetto dev. 7423-35)
	16792 - 53	Coperchio valvola gas (tubetto dev. 3698-35 90°)
	16302 - 53	Coperchio valvola gas (tubetto dev. 25°)
	16352 - 53	Coperchio valvola gas (tubetto dev. 110°)
10	*	Guarnizione dispositivo avviamento
11	*	Guarnizione asta dispositivo avviamento
12	53078 - 78	Kit dispositivo avviamento automatico
13	53081 - 78	Kit dispositivo avviamento automatico
14	14111 - 61	Molla vite reg. aria min.
15	14740 - 37	Vite reg. aria minimo
	14056 - 37	Vite reg. aria minimo
16	14130 - 37	Vite reg. aria minimo
17	53023 - 78	Kit vite reg. valvola gas
18	15020 - 61	Molla rich. valvola gas
19	13687 - 21	Fermo spillo conico
20	13681 - 21	Fermaglio spillo conico
21	53053 - 78	Kit galleggiante
22	*	Guarnizione vaschetta
23	*	Guarnizione
24	15354 - 96	Vaschetta (calibrata a 60)
	15548 - 96	Vaschetta (calibrata a 50)
	16354 - 96	Vaschetta (calibrata a 50)
25	13709 - 36	Vite fissaggio vaschetta
26	53110 - 78	Kit starter a filo
27	53015 - 78	Kit starter a leva
28	16121 - 66	Diapframma
29	52622 - 77	Busta guarnizioni



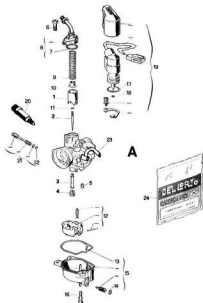
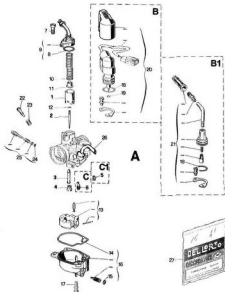


Fig.	Numero	Denominazione
<b>PARTICOLARI DI TARATURA</b>		
1	15249 x 64	Valvola gas
2	16250 x 08	Spillo conico A
3	16200 x 28	Polverizzatore HA
4	6413 x 02	Getto massimo
5	11600 x 02	Getto minimo
<b>PARTICOLARI SENZA TARATURA</b>		
6	7526 - 36	Vite fiss. coperchio valvola gas
7	•	Guarnizione coperchio valvola gas
8	15988 - 53	Coperchio valvola gas
9	15658 - 81	Molla rich. valvola gas
10	13687 - 21	Fermo spillo conico
11	13681 - 21	Fermaglio spillo conico
12	53053 - 78	Kit galleggiano
13	•	Guarnizione vaschetta
14	•	Guarnizione
15	16763 - 96	Vaschetta
16	13709 - 36	Vite fissaggio vaschetta
17	•	Guarnizione dispositivo avviamento autom.
18	•	Guarnizione asta disp. avviamento autom.
19	53065 - 78	Kit dispositivo avviamento automatico
20	16646 - 46	Solenoido pulsante
21	•	Guarnizione vite reg. valvola gas
22	53066 - 78	Kit vite regolazione valvola gas
23	15168 - 35	Tubetto ana. vaschetta
24	52622 - 77	Busta guarnizioni

Fig.	Numero	Denominazione
<b>PARTICOLARI DI TARATURA</b>		
1	15249 x 64	Valvola gas
2	16250 x 08	Spillo conico A
3	13690 x 28	Polverizzatore FA
	14351 x 28	Polverizzatore FQ
	14671 x 28	Polverizzatore GA
4	6413 x 02	Getto massimo
5	11600 x 02	Getto minimo
6	16280 x 02	Getto minimo
<b>PARTICOLARI SENZA TARATURA</b>		
7	7526 - 36	Vite fiss. coperchio valvola gas
8	•	Guarnizione coperchio valvola gas
9	15989 - 53	Coperchio valvola gas (con tubetto 15246-35)
	16637 - 53	Coperchio valvola gas (con tubetto 15296-35)
10	15058 - 61	Molla rich. valvola gas
11	13687 - 21	Fermo spillo conico
12	•	Fermaglio spillo conico
13	53053 - 78	Kit galleggianti
14	•	Guarnizione vaschetta
15	•	Guarnizione
16	15998 - 96	Vaschetta (getto avv. tarato a 50)
	16443 - 96	Vaschetta (getto avv. tarato a 48)
17	13709 - 36	Vite fissaggio vaschetta
18	•	Guarnizione dispositivo avviamento autom.
19	•	Guarnizione asta disp. avviamento autom.
20	53085 - 78	Kit dispositivo avviamento automatico
21	53109 - 37	Kit starter a filo
22	14130 - 37	Vite regolazione aria minimo
23	1411 - 61	Molla vite regolazione aria minimo
24	•	Guarnizione vite reg. valvola gas
25	53086 - 78	Kit vite regolazione valvola gas
26	15168 - 35	Tubetto aria vaschetta
27	52622 - 77	Busta guarnizioni



Tipi carburatori  
 PHVB ... BD  
 PHVB ... CD  
 PHVB ... ED  
 PHVB ... FS

Diametro diffusori

18 - 20,5 - 22

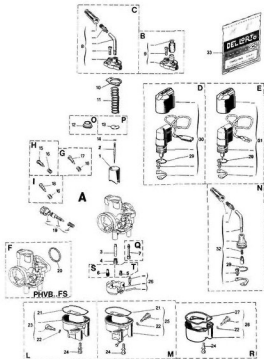


Fig.	Numero	Denominazione
<b>PARTICOLARI DI TARATURA</b>		
1	14371 x 64	Valvola gas
2	9595 x 08	Spillo conico W
	15377 x 08	Spillo conico M
3	14368 x 28	Polverizzatore FR
	14458 x 28	Polverizzatore FU
	14670 x 28	Polverizzatore FZ
	15378 x 28	Polverizzatore GH
4	6413 x 02	Getto massimo
5	11600 x 02	Getto minimo
6	15500 x 02	Getto minimo
	15376 x 02	Getto emulsionatore minimo
7	13615 x 02	Getto avviamento 4 fori in alto
	14071 x 02	Getto avviamento 4 fori in basso
	14770 x 02	Getto avviamento 4 fori in basso e 2 al centro
<b>PARTICOLARI SENZA TARATURA</b>		
8	14377 - 53	Coperchio valvola gas (tubetto dev. a 70° lungh. mm. 24)
	14859 - 53	Coperchio valvola gas (tubetto dev. a 90° lungh. mm. 28)
9	14489 - 53	Coperchio valvola gas
10		Guarnizione cop. valvola gas
11	9597 - 61	Molla rich. valvola gas
12	14956 - 21	Piastrina molla gas
13	9483 - 21	Piastrina molla gas
14	9596 - 21	Fermaglio spillo conico
15	14055 - 37	Vite reg. aria minimo (testa inviolabile)
16	14960 - 37	Vite reg. aria minimo (testa inviolabile con gola di selezione)
17	14111 - 61	Molla vite reg. aria minimo
18	14056 - 37	Vite reg. aria minimo (conicità di 14°)
19	15425 - 37	Vite reg. aria minimo (conicità di 10°)
20	53108 - 78	Kit vite regolazione valvola gas
21		Guarnizione fangia carburatore
22		Guarnizione vaschetta
23	14484 - 96	Guarnizione
24	13709 - 36	Vaschetta
25	14363 - 96	Vite fissaggio vaschetta
26	15369 - 96	Vaschetta
27	53053 - 78	Vaschetta
28		Kit galleggianti
29		Guarnizione
30	15354 - 96	Vaschetta
31		Guarnizione disp. avviamento
32	53078 - 78	Kit disp. avviamento automatico
33	53063 - 78	Kit disp. avviamento automatico
	53010 - 78	Kit starter a filo
	52821 - 77	Busta guarnizioni

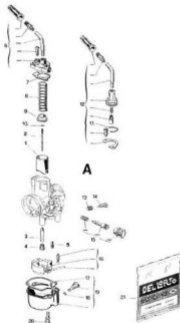


Fig.	Numero	Denominazione
<b>PARTICOLARI DI TARATURA</b>		
1	14371 x 64	Valvola gas
2	15377 x 08	Spillo conico M
3	15378 x 28	Polverizzatore GH
4	6413 x 02	Getto massimo
5	15500 x 02	Getto minimo
<b>PARTICOLARI SENZA TARATURA</b>		
6	14859 - 53	Coperchio valvola gas
7	•	Guarnizione coperchio camera miscela
8	9997 - 61	Molla rich. valvola gas
9	14958 - 21	Piastrina molla gas
10	9596 - 21	Fermaglio spillo conico
11	•	Guarnizione dispositivo avviamento
12	53010 - 78	Kit starter a filo
13	1411 - 61	Molla vite reg. aria minimo
14	15425 - 37	Vite reg. aria minimo
15	53106 - 78	Kit vite regolazione valvola gas
16	53053 - 78	Kit galleggiante
17	•	Guarnizione vaschetta
18	•	Guarnizione
19	15354 - 96	Vaschetta
20	13709 - 36	Vite fissaggio vaschetta
21	52621 - 77	Busta guarnizione

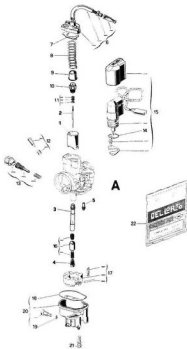


Fig.	Numero	Denominazione
<b>PARTICOLARI DI TARATURA</b>		
1	16343 x 64	Valvola gas
2	15377 x 08	Spillo conico M
3	16083 x 28	Polverizzatore GZ
4	16570 x 02	Getto minimo
5	16090 x 02	Getto massimo
<b>PARTICOLARI SENZA TARATURA</b>		
6	16099 - 53	Coperchio valvola gas
7	•	Guarnizione coperchio camera miscela
8	16378 - 61	Molla rich. valvola gas
9	16087 - 52	Fondello molla valvola gas
10	16086 - 04	Nipplo ancoraggio cavo gas
11	53092 - 78	Kit anelli fissaggio spillo conico
12	53093 - 78	Kit vite regolazione aria minimo
13	53094 - 78	Kit vite regolazione valvola gas
14	•	Guarnizione dispositivo avviamento
15	53095 - 78	Kit dispositivo avviamento automatico
16	53096 - 78	Kit pompa
17	53112 - 78	Kit galleggiante
18	•	Guarnizione vaschetta
19	•	Guarnizione
20	16080 - 96	Vaschetta
21	13709 - 36	Vite fissaggio vaschetta
22	52621 - 77	Busta guarnizione

Tipo carburatore  
**SHA 10**  
**SHA 12 - SHA 12 ... S**  
**SHA 13**

Diametro diffusori  
**7 - 10 - 12 - 13**

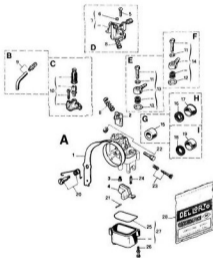


Fig.	Numero	Denominazione
<b>PARTICOLARI DI TARATURA</b>		
1	7406 x 64	Valvola aria
	9820 00 64	Valvola aria (senza taratura)
	10175 x 64	Valvola aria
2	7425 x 64	Valvola gas (SHA 12 - 13)
	7425 x 64	Valvola gas (SHA 10)
3	1486 x 02	Getto massimo
4	7420 x 80	Galleggiante
<b>PARTICOLARI SENZA TARATURA</b>		
5	8110 - 36	Vite fiss. coperchio valvola
6	•	Guarnizione strante
7	10638 - 53	Coperchio valvola
8	7413 - 61	Molla rich. valvola gas
9	53040 - 78	Kit tubetto
10	53035 - 78	Kit coperchio
11	•	Guarnizione vite fiss. pipetta
12	•	Guarnizione pipetta
13	53042 - 78	Kit pipetta
14	53047 - 78	Kit pipetta
15	7417 - 62	Rid. isolante (da ø 18 a ø 16 foro da ø 12,2)
	8019 - 62	Rid. isolante (da ø 18 a ø 16 foro ø 13,2)
16	•	Guarnizione
17	11361 - 62	Riduzione isolante (da ø 19 a ø 16)
18	•	Guarnizione
19	10757 - 62	Riduzione isolante (da ø 18 a ø 16)
20	53046 - 78	Kit perno valvola aria
21	4560 - 22	Perno galleggiante
22	53048 - 78	Kit vite ser. manico
23	53030 - 78	Kit vite reg. valvola gas
24	2838 - 05	Spillo chius. benzina
	11668 - 05	Spillo chius. benzina (moleggiato)
25	•	Guarnizione vaschetta
26	11837 - 36	Vite fiss. vaschetta
27	13503 - 96	Vaschetta
28	52540 - 77	Busta guarnizioni



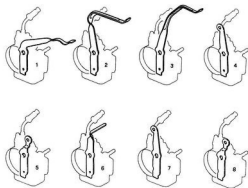


Fig.	Numero	Denominazione
1	8086 x 64	Valvola aria
2	8277 x 64	Valvola aria
3	8651 x 64	Valvola aria
4	9891 x 64	Valvola aria
5	10175 x 64	Valvola aria
6	10535 x 64	Valvola aria
7	10831 00 64	Valvola aria
8	11571 00 64	Valvola aria

Tipo carburatore  
**SHA 14 ... - 14 ... L ... N ... T**  
**SHA 15 ... - 15 ... G**  
**SHA 16 ... - 16 ... G**

Diametro diffusori

9 - 10 - 12 - 14 - 15 - 16

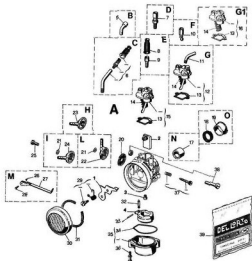


Fig.	Numero	Denominazione
<b>PARTICOLARI DI TARATURA</b>		
1	6114 x 64	Valvola aria
2	6106 x 64	Valvola gas
3	1486 x 02	Getto massimo
4	6122 x 60	Galleggiante
<b>PARTICOLARI SENZA TARATURA</b>		
5	6250 - 35	• Tubetto deviatore
6	53037 - 78	Kit tubetto deviatore (70°)
	53036 - 78	Kit tubetto deviatore (90°)
	53039 - 78	Kit tubetto deviatore (40°)
	53038 - 78	Kit tubetto deviatore (50°)
7	12230 - 37	Vite tendifilo
8	1476 - 06	Cappuccio
9	11377 - 06	Cappuccio (con bordo di ritengo)
	1104 - 37	Vite tendifilo
10	12605 - 37	Vite tendifilo
11	11572 - 35	Tubetto deviatore
12	11574 - 53	Coperchio valvola
13	•	Guarnizione coperchio valvola
14	3346 - 61	Molla richiamo valvola gas
15	9603 - 53	Coperchio valvola
	13662 - 53	Coperchio valvola per SHA 16
16	9604 - 53	Coperchio valvola senza leva disp. avviam. vite fissaggio
17	•	Riduzione isolante (da ø 20 a ø 16)
	6448 - 62	Riduzione isolante (da ø 20 a ø 18)
	10611 - 62	Riduzione isolante (da ø 21 a ø 18)
	12523 - 62	Riduzione isolante (da ø 21 a ø 19)
18	•	Guarnizione
19	11362 - 62	Riduzione isolante (da ø 21 a ø 18)
20	6109 - 29	Filtro benzina
	11830 - 29	Filtro benzina
21	•	Guarnizione vite fiss. pipetta
22	6475 - 38	Pipetta racc. tubo benzina
23	9249 - 38	Pipetta racc. tubo benzina
24	6106 - 38	Pipetta racc. tubo benzina
25	4190 - 36	Vite fiss. pipetta
26	3704 - 21	Fermaglio leva
27	12694 - 26	Leva com. valv. avv. (con valv. 10290 x 64)
28	12731 - 22	Perno valvola avviamento
29	53045 - 78	Kit perno valvola aria
30	6117 - 86	Elemento filtrante
31	•	Guarnizione filtro aria
32	2808 - 05	Spillo chius. benzina
33	8773 - 22	Perno galleggiante
34	•	Guarnizione vaschetta
35	13412 - 96	Vaschetta
36	11837 - 36	Vite fiss. vaschetta
37	53030 - 78	Kit vite reg. valvola gas
38	53049 - 78	Kit vite serr. manico
39	52579 - 77	Busta guarnizioni

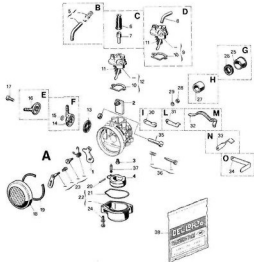


Fig.	Numero	Denominazione
<b>PARTICOLARI DI TARATURA</b>		
1	9253 x 64	Valvola aria
2	6108 x 64	Valvola gas
3	1485 x 62	Getto massimo
4	6122 x 80	Galleggiante
<b>PARTICOLARI SENZA TARATURA</b>		
5	53036 - 78	Kit tubetto deviatore (70°)
	53037 - 78	Kit tubetto deviatore (90°)
	53039 - 78	Kit tubetto deviatore (40°)
	53053 - 78	Kit tubetto deviatore (32°)
6	1476 - 06	Cappuccio
	11377 - 06	Cappuccio (con bordo di riagno)
7	1104 - 37	Vite lenzillo
8	11572 - 35	Tubetto deviatore
9	11574 - 53	Coperchio valvola
10	•	Guarnizione cop. valvola
11	3346 - 61	Molla richiamo valvola gas
12	9603 - 53	Coperchio valvola
13	6109 - 29	Filtro benzina
14	6475 - 38	Pipetta racc. tubo benzina
15	•	Guarnizione vite fiss. pipetta
16	9249 - 38	Pipetta racc. tubo benzina
17	4190 - 36	Vite fiss. pipetta
18	6117 - 86	Elemento filtrante
19	•	Guarnizione filtro aria
20	8773 - 22	Perno galleggiante
21	•	Guarnizione vaschetta
22	13412 - 96	Vaschetta
23	53050 - 78	Kit albero com. valvola aria
24	11837 - 36	Vite fiss. vaschetta
25	11362 - 62	Riduzione isolante (da ø 21 a ø 18)
26	•	Guarnizione
27	6448 - 62	Riduzione isolante (da ø 20 a ø 18)
28	9000 - 27	Dado albero aria
29	1581 - 23	Rondella dado albero aria
30	9257 - 26	Leva com. albero valvola aria
31	10162 - 26	Leva com. albero valvola aria
32	11119 - 26	Leva com. albero valvola aria
33	12394 - 26	Leva com. albero valvola aria
34	13004 - 26	Leva com. albero valvola aria
35	53049 - 78	Kit vite serr. manicotto
36	53030 - 78	Kit vite reg. valvola gas
37	2636 - 05	Spillo chius. benzina
	11566 - 05	Spillo chius. benzina (molleggiato)
38	52572 - 77	Busta guarnizioni (SHA ... B)
	52579 - 77	Busta guarnizioni (SHA ... P)
	52591 - 77	Busta guarnizioni (SHA ... M)

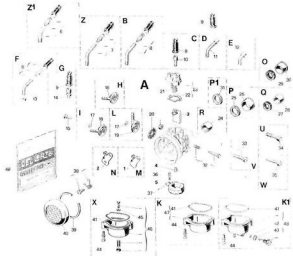


Fig.	Numero	Denominazione
<b>PARTICOLARI DI TARATURA</b>		
1	10148 x 64	Valvola aria
2	11828 x 64	Valvola aria
3	6106 x 64	Valvola gas
4	1486 x 02	Getto massimo
5	6122 x 80	Galleggiante
<b>PARTICOLARI SENZA TARATURA</b>		
6	53073 - 78	Kit tubetto deviatore (32°)
7	53074 - 78	Kit tubetto deviatore (50°)
	53075 - 78	Kit tubetto deviatore (70°)
8	53037 - 78	Kit tubetto deviatore (70°)
	53038 - 78	Kit tubetto deviatore (50°)
9	1476 - 06	Cappuccio
	11371 - 06	Cappuccio (con bordo di stegno)
10	8932 - 37	Vite tendifilo
	1104 - 37	Vite tendifilo
11	11628 - 35	Tubetto deviatore
12	6250 - 35	Tubetto deviatore
13	1691 - 27	Dado blocc.
14	8931 - 37	Vite tendifilo
15	4190 - 36	Vite fiss. pipetta
16	9249 - 38	Pipetta racc. tubo benzina
17	•	Guarnizione vite fiss. pipetta
18	6106 - 38	Pipetta racc. tubo benzina
19	6475 - 38	Pipetta racc. tubo benzina
20	6109 - 29	Filtro benzina
21	3346 - 61	Molla richiamo valvola gas
22	•	Guarnizione coperchio valvola
23	9604 - 53	Coperchio valvola
	16270 - 53	Coperchio valv. vite fissaggio con frenafiltri
24	10146 - 62	Riduzione isolante (da ø 21 a ø 19)
	10611 - 62	Riduzione isolante (da ø 21 a ø 18)
25	•	Guarnizione
26	12523 - 62	Riduzione isolante (da ø 21 a ø 19)
27	•	Guarnizione
28	12914 - 62	Riduzione isolante (da ø 21 a ø 17)
29	•	Guarnizione
30	11362 - 62	Riduzione isolante (da ø 21 a ø 18)
31	•	Guarnizione
32	53030 - 78	Kit vite reg. valvola gas
33	53049 - 78	Kit vite serr. manicotto
34	10856 - 36	Vite serr. manicotto
35	11401 - 36	Vite serr. manicotto
36	2838 - 05	Spillo chius. benzina
37	8773 - 22	Perno galleggiante
38	53045 - 78	Kit perno valvola aria
39	•	Guarnizione filtro aria
40	6117 - 86	Elemento filtrante
	12733 - 86	Elemento filtrante
41	•	Guarnizione vaschetta
42	•	Guarnizione
43	•	Guarnizione vite
44	11837 - 36	Vite fiss. vaschetta
45	•	Guarnizione
46	15447 - 96	Vaschetta
47	13412 - 96	Vaschetta
48	14890 - 96	Vaschetta
49	52579 - 77	Busta guarnizioni

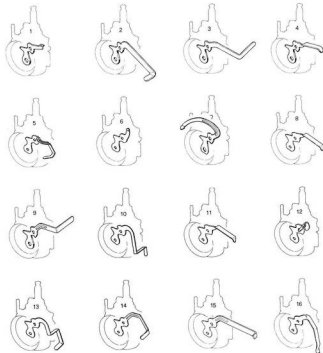


Fig.	Numero	Denominazione
1	6661 x 64	Valvola ario
2	8028 x 64	Valvola ario
3	8567 x 64	Valvola ario
4	9020 x 64	Valvola ario
5	9821 x 64	Valvola ario
6	10290 x 64	Valvola ario
7	10573 x 64	Valvola ario
8	11250 x 64	Valvola ario
9	12380 x 64	Valvola ario
10	12330 x 64	Valvola ario
11	12366 x 64	Valvola ario
12	12420 x 64	Valvola ario
13	12507 x 64	Valvola ario
14	12698 x 64	Valvola ario
15	13033 x 64	Valvola ario
16	13143 x 64	Valvola ario

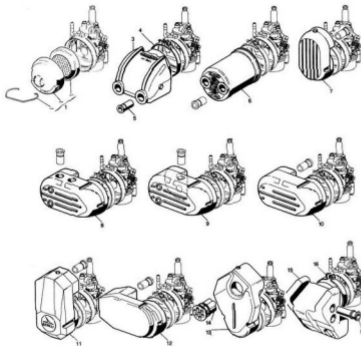


Fig.	Numero	Denominazione
1	53051 - 78	KH filtro aria
2	4228 - 85	Cuffia presa aria
3	5346 - 85	Cuffia presa aria
4	4610 - 50	Anello serr. cuffia
5	4609 - 35	Tubetto presa aria (ø 8x50)
	4879 - 35	Tubetto presa aria (ø 10x40)
	5309 - 35	Tubetto presa aria (ø 9x50)
	5386 - 35	Tubetto presa aria (ø 10x17)
	7177 - 35	Tubetto presa aria (ø 7x20)
	7195 - 35	Tubetto presa aria (ø 8x20)
	8601 - 35	Tubetto presa aria (ø 8x45)
	9021 - 35	Tubetto presa aria (ø 9x40)
	9885 - 35	Tubetto presa aria (ø 10,5x20)
	9904 - 35	Tubetto presa aria (ø 9x30)
	10572 - 35	Tubetto presa aria (ø 10x25)
	11901 - 35	Tubetto presa aria (ø 8x80)
	12340 - 35	Tubetto presa aria (ø 9x20)
6	5199 - 85	Cuffia presa aria
7	7204 - 85	Cuffia presa aria (sede tubetto ø 10)
	9887 - 85	Cuffia presa aria (sede tubetto ø 12)
8	8602 - 85	Cuffia presa aria
9	8603 - 85	Cuffia presa aria (sede tubetto n. 2 foli ø 12)
	10574 - 85	Cuffia presa aria (sede tubetto n. 3 foli ø 12)
10	8632 - 85	Cuffia presa aria (sede tubetto ø 12 - 2 fori)
	9141 - 85	Cuffia presa aria (sede tubetto ø 17 - 2 fori)
	12615 - 85	Cuffia presa aria (come 8632-85 c/ fori scartati)
11	5723 - 85	Cuffia presa aria
	11224 - 85	Cuffia presa aria
12	10616 - 85	Cuffia presa aria
13	12971 - 85	Cuffia presa aria
14	12972 - 35	Tubetto presa aria
15	14393 - 85	Cuffia presa aria
16	14394 - 50	Anello serr. cuffia

Tipo carburatore  
**SHB 16**  
**SHB 16 ... L - H - N**  
**SHB 16 ... G**

Diametro diffusori

10 - 12 - 16

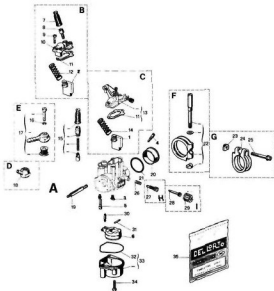


Fig.	Numero	Denominazione
<b>PARTICOLARI DI TARATURA</b>		
1	6231 x 64	Valvola gas
2	11953 x 64	Valvola gas
3	1486 x 02	Getto massimo
4	3360 x 02	Getto minimo
5	6217 x 02	Getto avviamento
6	6122 x 80	Galleggiante
<b>PARTICOLARI SENZA TARATURA</b>		
7	1476 - 06	Cappuccio
8	11377 - 06	Cappuccio (con bordo di integro)
9	1104 - 37	Vite tendillo
10	3318 - 36	Vite fissaggio coperchio valvola
11	11954 - 53	Coperchio valvola
12	*	Guarnizione coperchio valvola
13	11196 - 61	Molla richiamo valvola gas
14	9632 - 53	Coperchio valvola
15	6455 - 61	Molla rich. valvola gas
16	53011 - 78	Kit starter a filo
17	*	Guarnizione vite fiss. pipetta
18	53043 - 78	Kit pipetta racc. tubo benzina
19	11112 - 38	Pipetta racc. tubo benzina
20	6478 - 36	Prigioniero (lunghezza mm. 44)
21	6889 - 36	Prigioniero (lunghezza mm. 53,5)
22	11113 - 36	Prigioniero (lunghezza mm. 50)
23	11109 - 62	Riduzione isolante
24	*	Guarnizione
25	53020 - 78	Kit anello serr. manico
26	8128 - 27	Dado vite serr. anello
27	11110 - 50	Anello serr. manico (ø 38)
28	8127 - 36	Vite serraggio anello
29	3606 - 61	Molla vite reg. miscela minimo
30	3357 - 37	Vite reg. miscela minimo
31	8140 - 37	Vite reg. miscela minimo
32	11020 - 31	Pomolo
33	2838 - 05	Spillo chius. benzina
34	11668 - 05	Spillo chius. benzina (moleggiato)
35	4560 - 22	Perno galleggiante
36	*	Guarnizione vaschetta
37	13502 - 96	Vaschetta
38	11837 - 36	Vite fissaggio vaschetta
39	52541 - 77	Busta guarnizioni

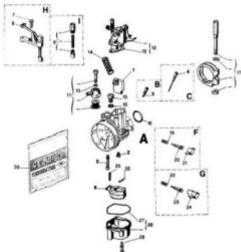


Fig.	Numero	Denominazione
<b>PARTICOLARI DI TARATURA</b>		
1	6231 x 64	Valvola gas
2	1486 x 02	Getto massimo
3	3360 x 02	Getto minimo
4	6022 x 02	Getto minimo
5	6217 x 02	Getto avviamento
6	6122 x 80	Galleggiante
<b>PARTICOLARI SENZA TARATURA</b>		
7	1580 - 36	Vite fiss. dispositivo avviamento
8	13554 - 64	Dispositivo avviamento
9	53011 - 78	Kit starter a filo
10	•	Guarnizione vite fissaggio pipetta
11	53044 - 78	Kit pipetta racc. tubo benzina
12	12476 - 53	Coperchio valvola
13	•	Guarnizione coperchio valvola
14	6455 - 61	Molla richiamo valvola gas
15	11247 - 36	Vite
16	•	Guarnizione
17	53020 - 78	Kit anello serraggio marficotto
18	•	Guarnizione (p est. 22,3)
	•	Guarnizione (p est. 24,75)
19	9336 - 61	Molla vite regolazione miscela minimo
20	11669 - 37	Vite reg. miscela minimo
21	12639 - 31	Pomolo
22	3505 - 61	Molla vite regolazione miscela minimo
23	3357 - 37	Vite reg. miscela minimo
24	11221 - 31	Pomolo
25	2838 - 05	Spillo chiusura benzina
26	4560 - 22	Perno galleggiante
27	•	Guarnizione vaschetta
28	13502 - 96	Vaschetta
29	11637 - 35	Vite fissaggio vaschetta
30	52541 - 77	Busta guarnizioni



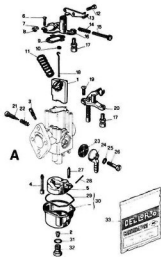


Fig.	Numero	Denominazione
<b>PARTICOLARI DI TARATURA</b>		
1	6350 x 64	Valvola gas
2	6413 x 02	Getto massimo
3	3360 x 02	Getto minimo
4	6217 x 02	Getto avviamento
5	6289 x 60	Galleggiante
<b>PARTICOLARI SENZA TARATURA</b>		
6	4686 - 36	Vite fiss. coperchio valvola
7	1581 - 23	Rondella elastica
8	1973 - 27	Dado bloc. perno leva
9	•	Guarnizione coperchio valvola
10	•	Guarnizione tirante valvola gas
11	4580 - 61	Molla rich. valvola gas
12	3420 - 22	Perno leva com. gas
13	6262 - 26	Leva com. gas
14	3234 - 61	Molla vite reg. leva gas
15	3997 - 37	Vite reg. leva com. gas
16	6270 - 53	Coperchio valvola
17	8931 - 37	Vite tendifilo
18	2646 - 24	Tirante valvola gas
19	1580 - 36	Vite fiss. disp. avviamento
20	6272 - 64	Dispositivo avviamento
21	4573 - 37	Vite reg. miscela minimo
22	1411 - 61	Molla vite reg. miscela minimo
23	6109 - 29	Filtro benzina
24	6273 - 38	Pipetta ricoc. tubo benzina
25	•	Guarnizione vite fiss. pipetta
26	4568 - 36	Vite fiss. pipetta
27	4559 - 05	Spillo chius. benzina
28	6247 - 22	Perno galleggiante
29	•	Guarnizione vaschetta
30	13504 - 96	Vaschetta
31	•	Guarnizione vite fiss. pipetta
32	11771 - 34	Tappo fiss. vaschetta
33	52543 - 77	Busta guarnizioni

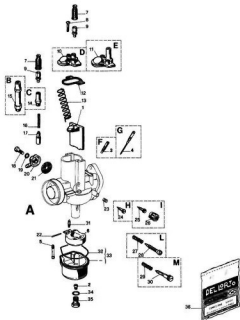


Fig.	Numero	Denominazione
<b>PARTICOLARI DI TARATURA</b>		
1	7393 x 64	Valvola gas (SHB 27)
	9778 x 64	Valvola gas (SHB 22)
2	6413 x 02	Getto massimo (lungh. mm. 8)
	9230 x 02	Getto massimo (lungh. mm. 12)
3	5828 x 02	Getto minimo
4	9651 x 02	Getto minimo (e tubetto 1,6)
	9679 x 02	Getto minimo (e tubetto 2,5)
5	6217 x 02	Getto avviamento
6	6289 x 80	Galleggiante
<b>PARTICOLARI SENZA TARATURA</b>		
7	1476 - 06	Cappuccio
8	4686 - 36	Vite fiss. coperchio valvola
9	8931 - 37	Vite tendifilo
10	7391 - 53	Coperchio valvola
11	8573 - 53	Coperchio valvola
	9003 - 53	Coperchio valvola (non filett.)
12	•	Guarnizione coperchio valvola
13	5954 - 61	Molla rich. valvola gas
14	3128 - 34	Tappo disp. avviamento
15	8574 - 34	Tappo disp. avviamento
16	3133 - 61	Molla rich. valvola avviamento
17	7596 - 64	Valvola avviamento
18	4568 - 36	Vite fiss. pipetta
19	•	Guarnizione vite fiss. pipetta
20	7818 - 38	Pipetta racc. tubo benzina
21	6109 - 29	Filtro benzina
22	6247 - 22	Perno galleggiante
23	1411 - 61	Molla vite reg. miscela minimo
24	8611 - 37	Vite reg. miscela minimo
25	9881 - 37	Vite reg. miscela minimo
26	9905 - 31	Pomolo
27	5991 - 61	Molla vite reg. valvola gas
28	7394 - 37	Vite reg. valvola gas
29	9383 - 61	Molla vite reg. valvola gas
30	9384 - 37	Vite reg. valvola gas (lungh. mm. 34,5)
	9972 - 37	Vite reg. valvola gas (lungh. mm. 37,5)
31	4559 - 05	Spillo chius. benzina
	8080 - 05	Spillo chius. benzina (molleggiato)
32	•	Guarnizione vaschetta
33	13504 - 96	Vaschetta
34	•	Guarnizione tappo fiss. vaschetta
35	11771 - 34	Tappo fiss. vaschetta
36	52543 - 77	Busta guarnizioni

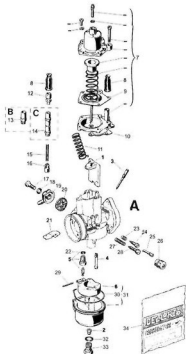


Fig.	Numero	Denominazione
<b>PARTICOLARI DI TARATURA</b>		
1	10700 x 64	Valvola gas
2	9200 x 02	Getto massimo
3	9651 x 02	Getto minimo (a tubetto 1.6)
	9679 x 02	Getto minimo (a tubetto 2.5)
4	6217 x 02	Getto avviamento
5	10115 x 33	Valvola a spillo
6	6289 x 80	Galleggiante
<b>PARTICOLARI SENZA TARATURA</b>		
7	10994 - 53	Gruppo coperchio valvola
8	1476 - 06	Cappuccio
9	10703 - 44	Membrana
10	•	Guarnizione coperchio valvola
11	5954 - 61	Molla rich. valvola gas
12	8931 - 37	Vite tendifilo
13	3128 - 34	Tappo dispositivo avviamento
14	10736 - 34	Tappo dispositivo avviamento
15	4043 - 61	Molla rich. valvola avviamento
16	10735 - 64	Valvola avviamento
17	4566 - 36	Vite fiss. pipetta
18	•	Guarnizione vite fiss. pipetta
19	7818 - 38	Pipetta racc. tubo benzina
20	6109 - 29	Filtro benzina
21	10693 - 26	Leva
22	•	Guarnizione valvola a spillo
23	6247 - 22	Perno galleggiante
24	4670 - 61	Molla vite reg. miscela minimo
25	10642 - 37	Vite reg. miscela minimo
26	10692 - 22	Perno leva
27	10794 - 31	Pomolo
28	5991 - 61	Molla vite reg. valvola gas
29	10699 - 37	Vite reg. valvola gas
30	•	Guarnizione vaschetta
31	13504 - 96	Vaschetta
32	•	Guarnizione tappo fiss. vaschetta
33	11771 - 34	Tappo fiss. vaschetta
34	32542 - 77	Busta guarnizioni

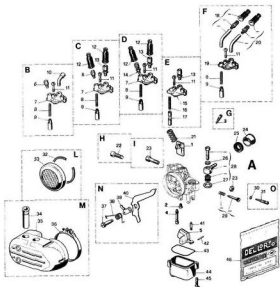


Fig.	Numero	Denominazione
<b>PARTICOLARI DI TARATURA</b>		
1	7405 x 64	Valvola gas
2	1486 x 02	Getto massimo
3	6604 x 02	Getto minimo *
4	11446 x 02	Getto avviamento
5	7420 x 60	Galleggiante
<b>PARTICOLARI SENZA TARATURA</b>		
6	13711 - 37	Vite tendifilo
7	13296 - 53	Coperchio valvola *
8	3133 - 61	Molla valvola avviamento *
9	13299 - 64	Valvola avviamento *
10	6250 - 35	Tubetto deviatore
11	3318 - 36	Vite fissaggio coperchio valvola
12	1476 - 06	Cappuccio
	11377 - 06	Cappuccio (con bordo di ritagno)
13	8931 - 37	Vite tendifilo
14	8932 - 37	Vite tendifilo
	14962 - 37	Vite tendifilo
15	11454 - 53	Coperchio valvola **
16	1410 - 61	Molla valvola avviamento **
17	11444 - 64	Valvola avviamento **
18	53039 - 78	Kit tubetto deviatore
19	13746 - 53	Coperchio valvola
20	53036 - 78	Kit tubetto deviatore
21	7413 - 61	Molla richiamo valvola gas
22	15964 - 37	Vite serr. manico
23	53048 - 78	Kit vite serr. manico
24	11361 - 62	Riduzione isolante
25	•	Guarnizione
26	•	Guarnizione vite fiss. pipetta
27	•	Guarnizione pipetta
28	53042 - 78	Kit pipetta racc. tubo benzina
29	53030 - 78	Kit vite reg. valvola gas
30	•	Guarnizione *
31	13301 - 37	Vite reg. miscela minimo *
32	•	Guarnizione filtro aria **
33	6117 - 86	Elemento filtrante
34	5309 - 35	Tubetto presa aria (ø 9x50) **
35	8602 - 85	Cuffia presa aria *
36	4610 - 50	Anello serraggio cuffia **
37	11450 - 22	Perno valvola aria **
38	11449 - 61	Molla richiamo valvola aria **
39	11447 - 26	Leva com. valvola avviamento **
40	11448 - 26	Leva comando disp. avviamento **
41	2838 - 05	Spillo chius. benzina
42	4560 - 22	Perno galleggiante
43	•	Guarnizione vaschetta
44	11451 - 96	Vaschetta
45	3598 - 36	Vite fissaggio vaschetta
46	52580 - 77	Busta guarnizioni

\* SHBA 12 ... A  
\*\* SHBA 12

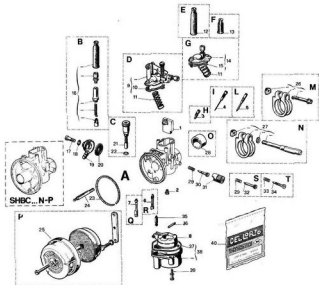


Fig.	Numero	Denominazione
<b>PARTICOLARI DI TARATURA</b>		
1	10569 x 64	Valvola gas
2	1486 x 02	Getto massimo
3	3360 x 02	Getto minimo
4	8022 x 02	Getto minimo
5	12365 x 02	Getto minimo
6	6217 x 02	Getto avviamento
7	7746 x 02	Getto avviamento
8	6122 x 80	Galggiante
<b>PARTICOLARI SENZA TARATURA</b>		
9	10568 - 53	Coperchio valvola
10	•	Guarnizione coperchio valvola
11	5961 - 61	Molla rich. valvola gas
12	8222 - 06	Cappuccio
13	1476 - 06	Cappuccio
14	9641 - 53	Coperchio valvola
15	•	Guarnizione coperchio valvola
16	53005 - 78	Kit starter a filo
17	4568 - 36	Vite fiss. pipetta
18	•	Guarnizione vite fiss. pipetta
19	6517 - 38	Pipetta racc. tubo benzina
20	6109 - 29	Filtro benzina
21	6366 - 64	Dispositivo avviamento
22	•	Guarnizione disp. avviamento
23	•	Guarnizione press. aria
24	7428 - 36	Prigioniero (lung. mm. 57)
	7939 - 36	Prigioniero (lung. mm. 64)
25	53052 - 78	Kit filtro aria
26	53016 - 78	Kit anello serr. manicotto
27	53021 - 78	Kit anello serr. manicotto
28	8376 - 62	Riduzione isolante
29	3606 - 61	Molla vite reg. miscela minimo e valvola gas
30	3357 - 37	Vite reg. miscela minimo
31	12156 - 31	Pomolo
32	6140 - 37	Vite reg. valvola gas
33	2638 - 61	Molla vite reg. valvola gas
34	12172 - 37	Vite reg. valvola gas
35	2838 - 05	Spillo chius. benzina
36	4560 - 22	Perno galleggiante
37	•	Guarnizione vaschetta
38	13502 - 96	Vaschetta
39	11837 - 36	Vite fiss. vaschetta
40	52516 - 77	Busta guarnizioni

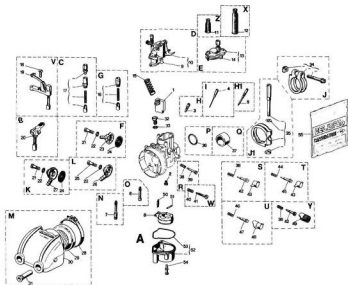
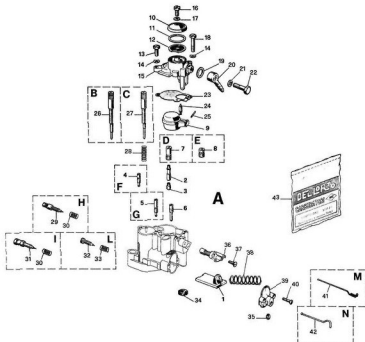


Fig.	Numero	Denominazione
<b>PARTICOLARI DI TARATURA</b>		
1	10569 x 64	Valvola gas
2	1486 x 02	Getto massimo
3	3360 x 02	Getto minimo
4	8022 x 02	Getto minimo
5	12365 x 02	Getto minimo
6	6217 x 02	Getto avviamento
7	7746 x 02	Getto avviamento
8	6122 x 80	Galggiante
<b>PARTICOLARI SENZA TARATURA</b>		
9	•	Guarnizione coperchio valvola
10	10674 - 53	Coperchio valvola
11	1476 - 06	Cappuccio
11	11377 - 06	Cappuccio (con bordo di stegno)
12	8222 - 06	Cappuccio
13	9641 - 53	Coperchio valvola
14	•	Guarnizione coperchio valvola
15	5851 - 61	Molla rich. valvola gas
16	53011 - 78	Kit starter a filo
17	53005 - 78	Kit starter a filo
18	1580 - 36	Vite fiss. dispositivo avviamento
19	13634 - 64	Dispositivo avviamento
20	8937 - 64	Dispositivo avviamento
21	4568 - 36	Vite fiss. pipetta
22	•	Guarnizione vite fiss. pipetta
23	10919 - 38	Pipetta racc. tubo benzina
24	8109 - 29	Filtro benzina
25	4053 - 36	Vite fiss. pipetta
26	11207 - 38	Pipetta racc. tubo benzina
27	8517 - 38	Pipetta racc. tubo benzina
28	4610 - 50	Anello serr. cuffia
29	6117 - 86	Elemento filtrante
30	5346 - 85	Cuffia presa aria
31	4879 - 35	Tubetto presa aria
32	11247 - 36	Vite
33	•	Guarnizione
34	53016 - 78	Kit anello serr. manicotto
35	53020 - 78	Kit anello serr. manicotto (p 34)
35	53021 - 78	Kit anello serr. manicotto (p 37)
36	•	Guarnizione (p est. 26)
36	•	Guarnizione (p est. 30)
37	8376 - 62	Riduzione isolante
38	3605 - 61	Molla
39	8140 - 37	Vite reg. valvola gas 4x0,7
40	2638 - 61	Molla
41	12172 - 37	Vite reg. valvola gas
42	3357 - 37	Vite reg. miscela minimo 4x0,75
43	11221 - 31	Pomolo
44	8336 - 61	Molla vite reg. miscela minimo
45	11669 - 37	Vite reg. miscela minimo 4x0,75
46	9336 - 61	Molla vite reg. miscela minimo
47	13015 - 37	Vite reg. miscela minimo 4x0,75
48	12839 - 31	Pomolo
49	12156 - 31	Pomolo
50	2838 - 06	Spillo chius. benzina
50	11668 - 05	Spillo chius. benzina (moleggiato)
51	4560 - 22	Perno galleggiante
52	13502 - 96	Vaschetta
53	•	Guarnizione vaschetta
54	11837 - 36	Vite fiss. vaschetta
55	52563 - 77	Busta guarnizioni

Fig.	Numero	Denominazione
<b>PARTICOLARI DI TARATURA</b>		
1	6823 x 64	Valvola gas (SI 20)
	8492 x 64	Valvola gas (SI 24)
2	4571 x 28	Emulsionatore E
	5353 x 28	Emulsionatore BE
3	4576 x 02	Getto massimo
4	11868 x 02	Getto minimo (con calibratura aria) (G)
5	9892 x 02	Getto minimo (con calibratura aria)
6	5582 x 02	Getto avviamento
7	5827 x 01	Calibratore aria massimo
8	4581 x 01	Calibratore aria massimo
9	4567 x 80	Galleggiante
<b>PARTICOLARI SENZA TARATURA</b>		
10	4189 - 83	Coperchio filtro
11	*	Guarnizione coperchio filtro
12	4187 - 29	Filtro benzina
13	1491 - 36	Vite fissaggio coperchio vaschetta
14	5010 - 23	Rondella elastica
15	11819 - 54	Coperchio vaschetta (sede spillo ø 4,5)
	12832 - 54	Coperchio vaschetta (sede spillo ø 5,2)
16	4190 - 36	Vite fissaggio coperchio filtro
17	*	Guarnizione vite fiss. coperchio
18	6096 - 36	Vite fissaggio coperchio vaschetta
19	*	Guarnizione pipetta
20	4569 - 38	Pipetta rec. tubo benzina
21	*	Guarnizione vite fiss. pipetta
22	4568 - 36	Vite fiss. pipetta
23	*	Guarnizione coperchio vaschetta
24	4559 - 05	Spillo chius. benzina ø 4,5
	8080 - 05	Spillo chius. benzina ø 4,5 mol.
	12202 - 05	Spillo chius. benzina ø 5,2 mol.
25	4560 - 22	Perno galleggiante
26	11867 - 37	Vite reg. valvola gas
27	4574 - 37	Vite reg. valvola gas
28	1459 - 61	Molla vite reg. valvola gas
29	12764 - 37	Vite reg. miscela minimo
30	1411 - 61	Molla vite reg. miscela minimo
31	12762 - 37	Vite reg. misc. min. (punta cono ø 0,65 M5x0,5)
	13513 - 37	Vite reg. misc. min. (punta cono ø 1,5 M5x0,5)
32	10842 - 37	Vite reg. misc. min. (punta cono ø 1,5 M5x0,75)
	8611 - 37	Vite reg. misc. min. (punta cono ø 0,65 M5x0,75)
33	4670 - 61	Molla vite reg. miscela minimo
34	*	Guarnizione corpo
35	*	Guarnizione tirante
36	7322 - 64	Dispositivo avviamento
37	1580 - 36	Vite fiss. disp. avviamento
38	4580 - 61	Molla rich. valvola gas (SI 20)
	5954 - 61	Molla rich. valvola gas (SI 24)
39	6821 - 53	Coperchio valvola (SI 20)
	8491 - 53	Coperchio valvola (SI 24)
40	4566 - 36	Vite fiss. coperchio valvola
41	4567 - 24	Tirante com. gas
42	7302 - 24	Tirante com. gas
43	52537 - 77	Busta guarnizioni



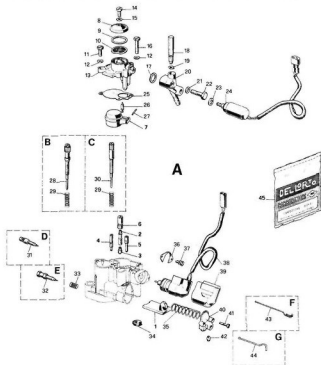


Fig.	Numero	Denominazione
<b>PARTICOLARI DI TARATURA</b>		
1	6823 x 64	Valvola gas (SI 20)
2	8492 x 64	Valvola gas (SI 24)
3	5353 x 28	Emulsionatore BE
4	4576 x 02	Getto massimo
5	9692 x 02	Getto minimo (con calibratura aria)
6	12830 x 02	Getto avviamento
7	6827 x 01	Calibratura aria massimo
7	4567 x 80	Galleggiante
<b>PARTICOLARI SENZA TARATURA</b>		
8	4189 - 83	Coperchio filtro
9	•	Guarnizione coperchio filtro
10	4187 - 29	Filtro benzina
11	1481 - 36	Vite fissaggio coperchio vaschetta
12	5010 - 23	Rondella elastica
13	12829 - 54	Coperchio vaschetta (SI 20)
13	12832 - 54	Coperchio vaschetta (SI 24)
14	4190 - 36	Vite fissaggio coperchio filtro
15	•	Guarnizione vite fiss. coperchio
16	6098 - 36	Vite fissaggio coperchio vaschetta
17	•	Guarnizione pipetta
18	12741 - 37	Vite rubinetto benzina
19	•	Guarnizione vite rubinetto benzina
20	13818 - 57	Corpo rubinetto
21	•	Guarnizione vite fiss. corpo rubinetto
22	6963 - 36	Vite fiss. corpo rubinetto
23	•	Guarnizione elettrovalvola rubinetto
24	12738 - 46	Elettrovalvola rubinetto
25	•	Guarnizione coperchio vaschetta
26	12202 - 05	Spillo chius. benzina
27	4560 - 22	Perno galleggiante
28	13530 - 37	Vite reg. valvola gas
29	1409 - 61	Molla vite reg. valvola gas
30	4574 - 37	Vite reg. valvola gas
31	12764 - 37	Vite reg. miscela minimo
32	12762 - 37	Vite reg. miscela minimo
33	1411 - 61	Molla vite reg. miscela minimo
34	•	Guarnizione corpo
35	4580 - 61	Molla rich. valvola gas (SI 20)
35	5954 - 61	Molla rich. valvola gas (SI 24)
36	12739 - 21	Piastrina fissaggio cisp. avviamento
37	13060 - 36	Vite fiss. piastrina cisp. avviamento
38	14144 - 70	Dispositivo avviamento
39	13038 - 71	Cuffia termica
40	6821 - 53	Coperchio valvola (SI 20)
40	8491 - 53	Coperchio valvola (SI 24)
41	4686 - 36	Vite fiss. coperchio valvola
42	•	Guarnizione tirante
43	4587 - 24	Tirante com. gas
44	7302 - 24	Tirante com. gas
45	52604 - 77	Busta guarnizioni



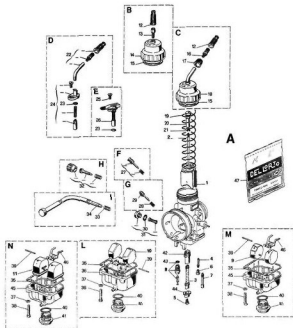
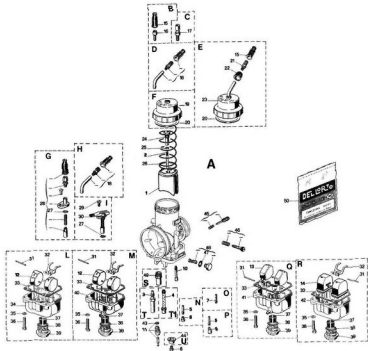


Fig.	Numero	Denominazione
<b>PARTICOLARI DI TARATURA</b>		
1	13370 x 64	Valvola gas
2	9713 x 08	Spillo conico U
3	13366 x 26	Polverizzatore ET
	14252 x 28	Polverizzatore FL
	14479 x 28	Polverizzatore FT
	14564 x 28	Polverizzatore FV
4	10532 x 26	Emulsionatore minimo
5	6413 x 02	Getto massimo
6	1486 x 02	Getto minimo
7	6217 x 02	Getto avviamento
8	8649 x 33	Valvola a spillo
9	9794 x 80	Galleggiante
10	12630 x 80	Galleggiante
11	11760 x 80	Galleggiante
<b>PARTICOLARI SENZA TARATURA</b>		
12	1478 - 05	Cappuccio
	11377 - 05	Cappuccio con bordo di ritaglio
13	1104 - 37	Vite tendifilo
14	10006 - 53	Coperchio camera miscela
15	•	Guarnizione coperchio camera miscela
16	8932 - 37	Vite tendifilo
17	13336 - 06	Cappuccio
18	13337 - 53	Cop. cam. misc. (tubetto deviatore 45°)
19	13950 - 53	Cop. cam. misc. (tubetto deviatore 60°)
20	10008 - 61	Molla rich. valvola gas
20	10889 - 04	Niplo valvola gas
21	9586 - 21	Fermaglio spillo conico
22	53037 - 78	Kit tubetto deviatore
23	•	Guarnizione disp. avviamento
24	53008 - 78	Kit starter a filo
25	11752 - 36	Vite fissaggio
26	8294 - 64	Dispositivo avviamento
27	53091 - 78	Kit vite regolazione aria
28	9446 - 61	Molla vite regolazione aria
29	13673 - 37	Vite regolazione aria
30	•	Guarnizione tappo filtro benzina
31	53089 - 78	Kit tappo filtro benzina
32	53090 - 78	Kit vite regolazione valvola gas
33	11630 - 61	Molla vite reg. valvola gas
34	14020 - 37	Vite reg. valvola gas
35	•	Guarnizione vaschetta
36	13365 - 96	Vaschetta
37	4957 - 23	Rondella elastica
38	14231 - 36	Vite fissaggio vaschetta
39	12692 - 22	Perno galleggiante
40	•	Guarnizione tappo vaschetta
41	13365 - 34	Tappo vaschetta
42	13339 - 33	Sede polverizzatore
43	•	Guarnizione valvola a spillo
44	12546 - 52	Fondello
45	13336 - 96	Vaschetta
46	10544 - 26	Bilanciere galleggiante
47	52611 - 77	Busta guarnizioni

Fig.	Numero	Denominazione
<b>PARTICOLARI DI TARATURA</b>		
1	12880 x 64	Valvola gas
	12987 x 64	Valvola gas
	13655 x 64	Valvola gas
	14760 x 64	Valvola gas con molla ritagno spillo conico
2	8530 x 08	Spillo conico K
3	12539 x 28	Polverizzatore DP
	12543 x 28	Polverizzatore DQ
4	14206 x 28	Polverizzatore FN
5	10532 x 28	Emulsionatore minimo
6	6413 x 02	Getto massimo
7	13086 x 02	Getto emulsionatore minimo
8	1480 x 02	Getto minimo
9	12995 x 02	Getto minimo
10	6217 x 02	Getto avviamento
11	8649 x 33	Valvola a spillo
12	9794 x 80	Galleggiante
13	12630 x 80	Galleggiante
14	15760 x 80	Galleggiante
<b>PARTICOLARI SENZA TARATURA</b>		
15	1476 - 06	Cappuccio
	11377 - 06	Cappuccio con bordo di ritagno
16	1104 - 37	Vite tendifilo
17	12230 - 37	Vite tendifilo
18	53039 - 78	Kit tubetto deviatore
19	12795 - 53	Coperchio camera miscela
	14091 - 53	Coperchio camera miscela (solo per diffusori a 30)
20	•	Guarnizione coperchio camera miscela
21	8932 - 37	Vite tendifilo
22	13336 - 06	Cappuccio
23	13604 - 53	Coperchio camera miscela
24	10889 - 04	Nippio valvola gas
25	9596 - 21	Fermaglio spillo conico
26	12019 - 61	Molla richiamo valvole gas
27	•	Guarnizioni
28	53008 - 78	Kit starter a filo
29	11752 - 36	Vite fissaggio dispositivo avviamento
30	8294 - 64	Dispositivo avviamento
31	10556 - 22	Perno galleggiante
32	10544 - 28	Bilanciere galleggiante
33	•	Guarnizione vaschetta
34	13042 - 96	Vaschetta
35	4957 - 23	Rondella elastica
36	14231 - 36	Vite fissaggio vaschetta
37	11957 - 29	Filtro benzina
38	•	Guarnizione tappo vaschetta
39	13845 - 34	Tappo vaschetta
40	13330 - 96	Vaschetta
41	13365 - 96	Vaschetta (con troppo pieno)
42	14415 - 96	Vaschetta
43	•	Guarnizione valvola a spillo
44	12546 - 52	Fondello
45	53091 - 78	Kit vite regolazione griffa
46	53050 - 78	Kit vite regolazione valvola gas
47	•	Guarnizione tappo filtro olio
48	53089 - 78	Kit tappo filtro benzina
49	13339 - 33	Sede polverizzatore
50	52612 - 77	Busta guarnizioni



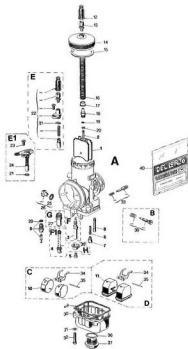


Fig.	Numero	Denominazione
<b>PARTICOLARI DI TARATURA</b>		
1	14290 x 64	Valvola gas
2	8530 x 08	Spillo conico K
3	12542 x 28	Polverizzatore DO
4	14206 x 28	Polverizzatore FN
5	5413 x 02	Getto massimo
6	13066 x 02	Getto emulsionatore minimo B
7	12995 x 02	Getto minimo
8	5217 x 02	Getto avviamento
9	14412 x 33	Valvola a spillo
10	13810 x 33	Valvola a spillo
11	9734 x 60	Galleggiante
11	15760 x 60	Galleggiante
<b>PARTICOLARI SENZA TARATURA</b>		
12	1476 - 06	Cappuccio
13	8931 - 37	Vite tendisilo
14	14197 - 53	Coperchio camera miscela
15	*	Guarnizione cop. camera miscela
16	14413 - 61	Molla rich. valvola gas (kg. 0,22 a mm. 28)
16	14645 - 61	Molla rich. valvola gas (kg. 0,25 a mm. 28)
17	14416 - 52	Fondello guida molla
18	14195 - 04	Nipplo valvola gas
19	10825 - 23	Rondella piana
20	9594 - 21	Fermaglio spillo conico
21	*	Guarnizione
22	53008 - 78	Kit starter a filo
23	11752 - 36	Vite fissaggio dispositivo avviamento
24	8294 - 64	Dispositivo avviamento
25	*	Guarnizione tappo
26	53089 - 78	Kit tappo
27	13339 - 33	Sede polverizzatore
28	*	Guarnizione valvola a spillo
29	*	Guarnizione vaschetta
30	14415 - 96	Vaschetta
31	4957 - 23	Rondella elastica
32	14231 - 36	Vite fissaggio vaschetta
33	53091 - 78	Kit vite regolazione aria
34	10544 - 26	Bilanciere galleggiante
35	12692 - 22	Perno galleggiante
36	*	Guarnizione tappo vaschetta
37	14419 - 34	Tappo vaschetta
38	53090 - 78	Kit vite regolazione valvola gas
39	12456 - 52	Fondello
40	52612 - TT	Busta guarnizioni

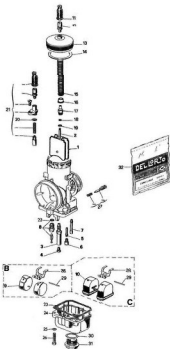
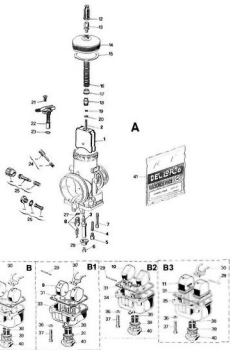


Fig.	Numero	Denominazione
<b>PARTICOLARI DI TARATURA</b>		
1	14864 x 64	Valvola gas
2	8530 x 08	Spillo conico K
3	12542 x 28	Polverizzatore DQ
4	6413 x 02	Getto massimo
5	13086 x 02	Getto emulsionatore minimo B
6	12995 x 02	Getto minimo
7	6217 x 02	Getto avviamento
8	14860 x 33	Valvola a spillo
	13810 x 33	Valvola a spillo
9	9794 x 80	Galleggiante
10	15760 x 80	Galleggiante
<b>PARTICOLARI SENZA TARATURA</b>		
11	1476 - 06	Cappuccio
12	8931 - 37	Vite tendilo
13	15181 - 53	Coperchio camera miscela
14	•	Guarnizione top, camera miscela
15	14413 - 81	Molla rich. valvola gas (kg. 0,22 a mm. 28)
16	14416 - 52	Fondello guida molla
17	14195 - 04	Nipplo valvola gas
18	10825 - 23	Rondella piana
19	9596 - 21	Fermaglio spillo conico
20	•	Guarnizione
21	53068 - 78	Kit starter a filo
22	•	Guarnizione valvola a spillo
23	•	Guarnizione vaschetta
24	14415 - 96	Vaschetta
25	4957 - 23	Rondella elastica
26	14231 - 36	Vite fissaggio vaschetta
27	53091 - 78	Kit vite regolazione aria
28	10544 - 26	Bilanciere galleggiante
29	12692 - 22	Perno galleggiante
30	•	Guarnizione tappo vaschetta
31	14419 - 34	Tappo vaschetta
32	52612 - 77	Busta guarnizioni

Fig.	Numero	Denominazione
<b>PARTICOLARI DI TARATURA</b>		
1	16314 x 64	Valvola gas (per VHSH ... BS)
	16565 x 64	Valvola gas (per VHSH ... CS)
2	9713 x 08	Spillo conico U
	8530 x 08	Spillo conico K
3	12539 x 28	Polverizzatore DP
	12542 x 28	Polverizzatore DQ
4	13066 x 02	Emulsionatore minimo
5	12995 x 02	Getto minimo
6	6413 x 02	Getto massimo
7	6217 x 33	Getto avviamento
8	9549 x 33	Valvola a spillo
9	9794 x 80	Galleggiante
10	12630 x 80	Galleggiante
11	15760 x 80	Galleggiante
<b>PARTICOLARI SENZA TARATURA</b>		
12	14050 - 06	Cappuccio
13	8931 - 37	Vite tenafilo
14	16309 - 53	Coperchio camera miscela
15	•	Guarnizione cop. camera miscela
16	16344 - 61	Molla rich. valvola gas
17	14416 - 52	Fondello guida molla
18	16311 - 04	Nipplo valvola gas
19	10825 - 23	Rondella piana
20	8596 - 21	Fermaglio spillo conico
21	11752 - 36	Vite fissaggio dispositivo avviamento
22	6294 - 64	Dispositivo avviamento
23	•	Guarnizione dispositivo avviamento
24	53091 - 78	Kit vite regolazione aria
25	53090 - 78	Kit vite regolazione valvola gas
26	53089 - 78	Kit filtro benzina
27	•	Guarnizione valvola a spillo
28	12546 - 52	Fondello
29	12692 - 22	Perno galleggiante
30	10544 - 26	Bilancere galleggiante
31	•	Guarnizione vaschetta
32	13042 - 96	Vaschetta
33	13330 - 96	Vaschetta
34	14414 - 96	Vaschetta
35	14415 - 96	Vaschetta
36	4957 - 23	Rondella elastica
37	14858 - 36	Vite fissaggio vaschetta
38	11957 - 29	Filtro benzina
39	•	Guarnizione tappo vaschetta
40	16316 - 34	Tappo vaschetta
41	52611 - 77	Giulia guarnizioni



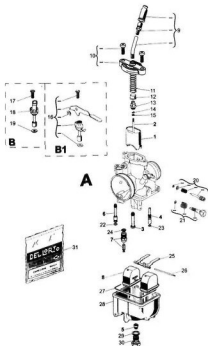
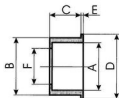


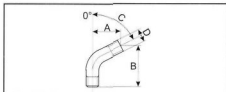
Fig.	Numero	Denominazione
<b>PARTICOLARI DI TARATURA</b>		
1	16620 x 64	Valvola gas
2	2265 x 08	Spillo conico
3	16680 x 28	Polverizzatore HE
	16734 x 28	Polverizzatore HG
	16735 x 28	Polverizzatore HH
4	16690 x 02	Getto emulsionatore minimo
5	8413 x 02	Getto massimo
6	7746 x 02	Getto avviamento
7	10375 x 33	Valvola a spillo
8	15760 x 80	Galleggiante
<b>PARTICOLARI SENZA TARATURA</b>		
9	53038 - 78	Kit vite tendifilo
10	53121 - 78	Kit coperchio camera miscela
11	16679 - 61	Molla rich. valvola gas
12	14416 - 52	Fondello guida mola
13	16663 - 04	Nipplo valvola gas
14	9596 - 21	Fermaglio spillo conico
15	10825 - 23	Rondella
16	53120 - 78	Kit dispositivo avviamento (BETA)
17	7745 - 36	Vite fissaggio dispositivo avviamento
18	16621 - 64	Dispositivo avviamento
19	•	Guarnizione dispositivo avviamento
20	53022 - 78	Kit vite regolazione miscela minimo
21	53119 - 78	Kit vite regolazione valvola gas
22	•	Guarnizione getto avviamento
23	•	Guarnizione emulsione minimo
24	•	Guarnizione valvola a spillo
25	13154 - 26	Bilanciere galleggiante
26	7346 - 22	Perno galleggiante
27	•	Guarnizione vaschetta
28	13590 - 96	Vaschetta
29	•	Guarnizione tappo vaschetta
30	8267 - 34	Tappo vaschetta
31	52627 - 77	Busta guarnizioni

## ELENCO RIDUZIONI ISOLANTI

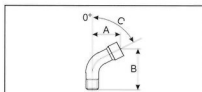
TIPO CARBURATORE	CODICE	A	B	C	D	E	F
PHBD	12477 00 62	21	24	11	27	1	-
"	12994 00 62	20	24	13	27	1	-
PHBG	4477 00 62	23	26	16	-	-	19
"	8376 00 62	24	26	16	-	-	20.2
"	11407 00 62	24	26	16	-	-	21.2
"	13910 00 62	23	26	16	-	-	21.2
PHBH	7453 00 62	35	40	22	-	-	30
PHBL	6976 00 62	28.57	31.75	22	-	-	24.2
"	6977 00 62	28.57	31.75	22	-	-	25.2
PHF	11715 00 62	42	46	19	-	-	-
PHM	8096 00 62	45	48	25	-	-	40.2
SHA 10-12-13	7417 00 62	16	18	14	-	-	12.2
"	9619 00 62	16	18	14	-	-	13.2
"	10757 00 62	16	18	12	-	-	-
"	13671 00 62	16	18	14	-	-	7
"	16496 00 62	17	19	7.8	21	1	-
SHA 14-15-16	6124 00 62	16	20	14	-	-	14
"	6448 00 62	18	20	14	-	-	14
"	10146 00 62	19	21	14	-	-	15
"	10811 00 62	18	21	14	-	-	15
"	11361 00 62	16	19	10.8	20	1	-
"	11362 00 62	18	21	10.5	23	1	-
"	12523 00 62	19	21	10.5	23	1	-
"	12914 00 62	17	21	12	-	-	-
"	13657 00 62	19	21	14	-	-	17.5
"	14148 00 62	16	21	14	-	-	14
SHBA	11361 00 62	16	19	10.8	20	1	-
SHBC 19-20	8376 00 62	24	26	16	-	-	20.2



## TABELLA TUBETTI DEVIATORI



CODICE	KIT	A	B	C	D
3600 00 35	53075-78 53037-78	23	25	70°	-
3698 00 35	53036 - 78	28	21	90°	-
7423 00 35	53040 - 78	24	27	90°	-
8028 00 35		27	16	90°	-
9330 00 35	53039 - 78 53087 - 78	17	44.5	40°	-
10854 00 35	53038 - 78 53074 - 78	21.5	32	50°	-
11572 00 35		16.5	20.8	60°	-
● 11879 00 35		23	25	70°	-
□ 13622 00 35		21.5	32	50°	-
14276 00 35		29	21	90°	-
14277 00 35		54	21	90°	-
14693 00 35		34.5	25	102°	M6 x 075
14751 00 35		48	21	90°	-
14753 00 35		32	21	90°	M6 x 075
14983 00 35	53073 - 78	9	28	32°	-
15246 00 35		31.5	22	101°	M6 x 075
15285 00 35		50	21	90°	-
15289 00 35		23.6	21	90°	-
15296 00 35		28	21	90°	M6 x 075
16447 00 35		32	27	90°	M5 x 075
16683 00 35		31	33	62°	M5 x 075



CODICE	KIT	A	B	C
6250 00 35		10.5	21.5	48°
11628 00 35	53058 - 78	16	37	49°
15483 00 35		30	27.8	78°

● Varia dal tubetto deviatore 2802 00 35 per la filettatura interna da M5x0,75 a M5x0,8.  
□ Varia dal tubetto deviatore 10854 00 35 per la filettatura interna da M5x0,75 a M5x0,8.



# INDICE TAVOLE CATALOGO RICAMBI CARBURATORI

Settembre 2003

Tipo	Serie	Pagina	
PHB	PHBB 16 PHBB 16 ... B FHBA 28 FHBA 24	1	
	PHBD ... AD PHBD ... BS ... CS	2	
	OVC 34 ... D	3 - 4	
	PHBE ... BS ... BD PHBE ... GD PHBE ... HS ... HD	5 - 6	
PHBG	PHBG ... AS PHBG ... AD PHBG ... BS PHBG ... BD PHBG ... CS PHBG ... DS	7	
	PHBH	PHBH ... AS PHBH ... AD PHBH ... BS PHBH ... SD PHBH ... GS-IS-LS PHBH ... US-VS-PS	9 - 10
		PHBH ... CS - CD PHBH ... ZS	11
		PHBH ... E	12
	PHBH ... FS PHBH ... NS PHBH ... ND	13 - 14	
PHBH ... HS PHBH ... HD PHBH ... MD	15 - 16		
PHBH ... RS	17 - 18		

Tipo	Serie	Pagina	
PHBH	PHBH ... RD PHBH ... TD PHBH ... SS PHBH ... SD	17 - 18	
	PHBL	PHBL ... AS - AD PHBL ... BS - BD PHBL ... HS PHBL ... ED - GD - GS	19 - 20
		PHBL ... CS	21
		PHCF	PHCF ... CS PHCF ... FS
PHBN	PHBN ... BS - CS - DS - ES PHBN ... FS - GS - HS - LS PHBN ... MS (a diffusore torzo) - NS - OS	24 - 25	
	PHF	PHF ... BS1 - BD1 PHF ... DS1 - DD1 PHF ... MS1 - MD1 PHF ... GS1-PS1-RS1	26 - 27
PHM		PHM ... AS1 - AD1 PHM ... BS1 - BD1 PHM ... NS1 - ND1 PHM ... VS1-MS1-MD1	28 - 29
	PHM ... NS1 - ND1	30 - 31	
	PHM ... HS1 - HD1 PHM ... SD1-ZS1-ZD1	32 - 33	
PHSB	PHSB ... H - L - M - N VERSIONE D. e S.	34 - 35	
	PHVA	PHVA ... BD - CD - DD - DS PHVA ... ED - ES - HS - LS PHVA ... GD - GS - MD PHVA ... PS - TS - XS (a diffusore torzo)	36 - 37

Tipo	Serie	Pagina	
PHVA	PHVA ... FS - US	38	
	PHVA ... ID - GD - GS PHVA ... RD - SD	39	
	PHVA ... KS	40	
	PHVA ... ZS	41	
PHVB	PHVB ... BD PHVB ... CD PHVB ... ED PHVB ... FS	42	
	PHVB ... 19 DD	43	
	PHVD	PHVD ... 22 BS	44
SHA	SHA 10 ... SHA 12 ... SHA 12 ... S SHA 13 ...	45 - 46	
	SHA 14 ... SHA 14 ... L SHA 14 ... N SHA 14 ... T SHA 15 ... SHA 15 ... G SHA 16 ... SHA 16 ... G	47 - 50 51	
	SHA 14 ... B SHA 14 ... P SHA 14 ... M	48 - 51	
	SHA 14 ... C - S SHA 14 ... H - R SHA 15 ... C SHA 16 ... C	49 - 51	
	SHB	SHB 16 ... SHB 16 ... L - H - N SHB 16 ... G	52
		SHB 16 ... F SHB 16 ... M SHB 16 ... N	53

Tipo	Serie	Pagina
SHB	SHB 25	54
	SHB 27 ... SHB 27 ... A SHB 22 ... B	55
	SHBB 22	56
	SHBA 12 ... SHBA 12 ... A	57
	SHBC 19 SHBC 18 SHBC 18 P - N SHBC 19 ... E SHBC 20 ... D - E - L	58 59
SI	SI 20 ... D SI 24 ... E - G	60
	SI 20 ... H SI 24 ... H	61
VHSA	VHSA ... ES - GS - LS VHSA ... FS - NS	62
VHSB	VHSB ... D VHSB ... E VHSB ... F VHSB ... L VHSB ... N VHSB ... Q	63
	VHSB ... (RACING)	64
VHSC	VHSC ... BD	65
VHSH	VHSH ... BS - CS	66
VHST	VHST ... BS - BD	67
TABELLA RIDUZIONI ISOLANTI		68
TABELLA TUBETTI DEVIATORI		69
ADDITIVI		70 - 71