



Vespa GS

Vespaforever

USO E MANUTENZIONE

AVVERTENZE

Per conservare la Vostra **Vespa G. S.** in perfetto stato di efficienza e perchè non decadano le condizioni di garanzia previste dal contratto di vendita, rivolgetevi per le riparazioni esclusivamente agli Agenti ed alle Stazioni di Servizio autorizzate. Esigete per le riparazioni soltanto ricambi originali **Piaggio**. Si raccomanda l'uso di miscela carburante composta di benzina normale di 1^a qualità ed olio della marca della graduazione e nella quantità prescritta su questo opuscolo a pag. 11 e in particolare di non usare oli vegetali e additivi.

INDICE DELLE PRINCIPALI NORME

Rifornimento carburante	ved. pag. 11	Primo uso della moto	ved. pag. 18
Anomalie com. cambio	» » 15	Controllo livello olio	» » 19
Regolazione minimo	» » 15	Pulizia e registraz. candela	» » 20
Montaggio ruota	» » 15	Montaggio candela	» » 21
Pressione gomme	» » 16	Lubrificazione	» » 22
Norme di rodaggio	» » 17	Manutenzione batteria	» » 24
Pulizia della moto	» » 18	Anomalie di funzionam.	» » 25-29

Le descrizioni ed illustrazioni fornite nella presente pubblicazione si intendono non impegnative; la PIAGGIO perciò si riserva il diritto, ferme restando le caratteristiche essenziali del tipo qui descritto ed illustrato, di apportare, in qualunque momento, senza impegnarsi ad aggiornare tempestivamente questa pubblicazione, le eventuali modifiche di organi, dettagli o forniture di accessori, che essa ritenesse convenienti per scopo di miglioramento o per qualsiasi esigenza di carattere costruttivo o commerciale.

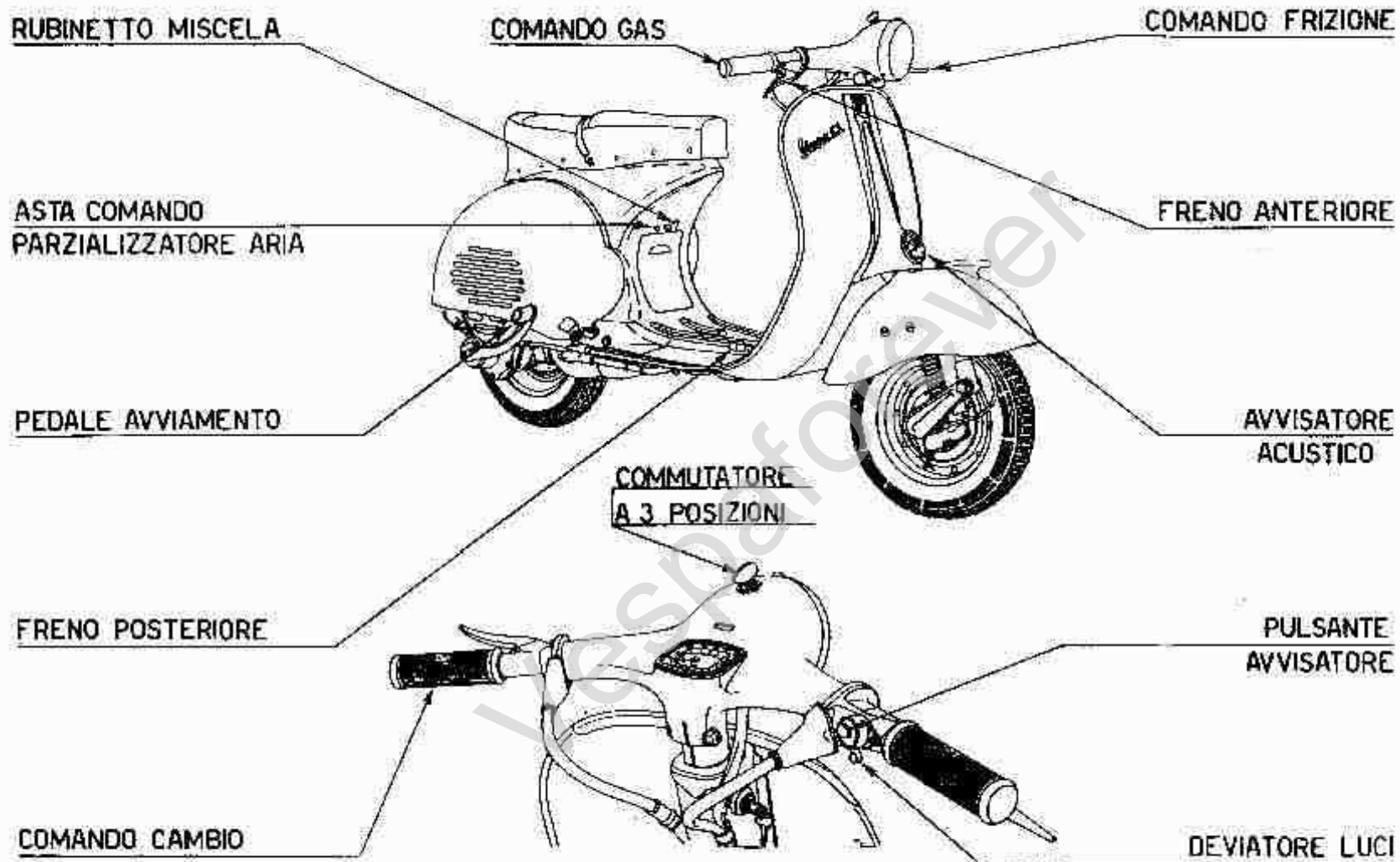


Fig. 2 - Comandi della moto

PRESTAZIONI E CARATTERISTICHE PRINCIPALI

Consumo a velocità economica:	
	lit. 3 ogni 100 Km.
Velocità max	100 Km/ora
Interasse ruote	1180 mm.
Larghezza max sul manubrio	700 mm.
Lunghezza max	1700 mm.
Altezza max	1050 mm.
Altezza minima dal suolo	160 mm.
Raggio di volta	1,4 mt.
Peso totale (a serbatoio pieno)	111 Kg.

Motore. Monocilindrico e due tempi con distribuzione a luci incrociate,

ad alito riempimento. Cilindro orizzontale in ghisa e testa riportata in lega leggera speciale, fusa sotto pressione. Biella in acciaio di alta resistenza accoppiata su una fila di rulli, con l'albero motore, scomponibile.

Alasaggio	mm.	57
Corsa	mm.	57
Cilindrata	cm. ³	145,6
Rapporto di compressione		1:6,5

Messa in moto. A pedale, sulla destra della moto.

Trasmistione. Diretta dal motore alla ruota posteriore attraverso frizione, ingranaggio parastreppi (che assorbe gli urti causati da brusche variazioni di regime), e gli ingranaggi del cambio.

Cambio di marcia. A quattro velocità

con ingranaggi silenziosi in bagno di olio, sempre in presa. Comando a manopola girevole abbinato alla leva della frizione, e disposto sulla estremità sinistra del manubrio.

Il rapporto totale motore/ruota è il seguente:

1ª velocità	1 : 14,72
2ª velocità	1 : 10,28
3ª velocità	1 : 7,61
4ª velocità	1 : 5,84

Frizione. A dischi multipli abbondantemente lubrificati, in acciaio con tasselli di sughero. Comando a mezzo leva sulla estremità sinistra del manubrio e trasmissione flessibile registrabile.

Fasatura motore. Il motore è fasato in modo da realizzare l'anticipo all'accensione di $31^\circ \pm 1^\circ$ prima del P.M.S.

Accensione. A mezzo volano magnete a 6 poli. Bobina A.T. esterna con circuito primario alimentato da apposita bobina interna al volano.

Illuminazione e avvisatore. A mezzo di corrente alternata fornita direttamente dal volano magnete, la quale alimenta la lampada biluce (6 volt. 25/25 watt.) del faro \varnothing 115 a tre luci e la luce targa (6 volt. - 5 watt.) quando il commutatore viene messo nella posizione «2». Per la luce di città (6 volt. - 3 watt.), luce targa e avvisatore, la corrente viene fornita dallo speciale accumulatore a secco da 12 Ah il quale viene costantemente ricaricato attraverso un apposito raddrizzatore metallico munito di fusibile ed una impedenza, quando la chiavetta del commutatore trovasi nella posizione «0» oppure «1» (vedi fig. 3).

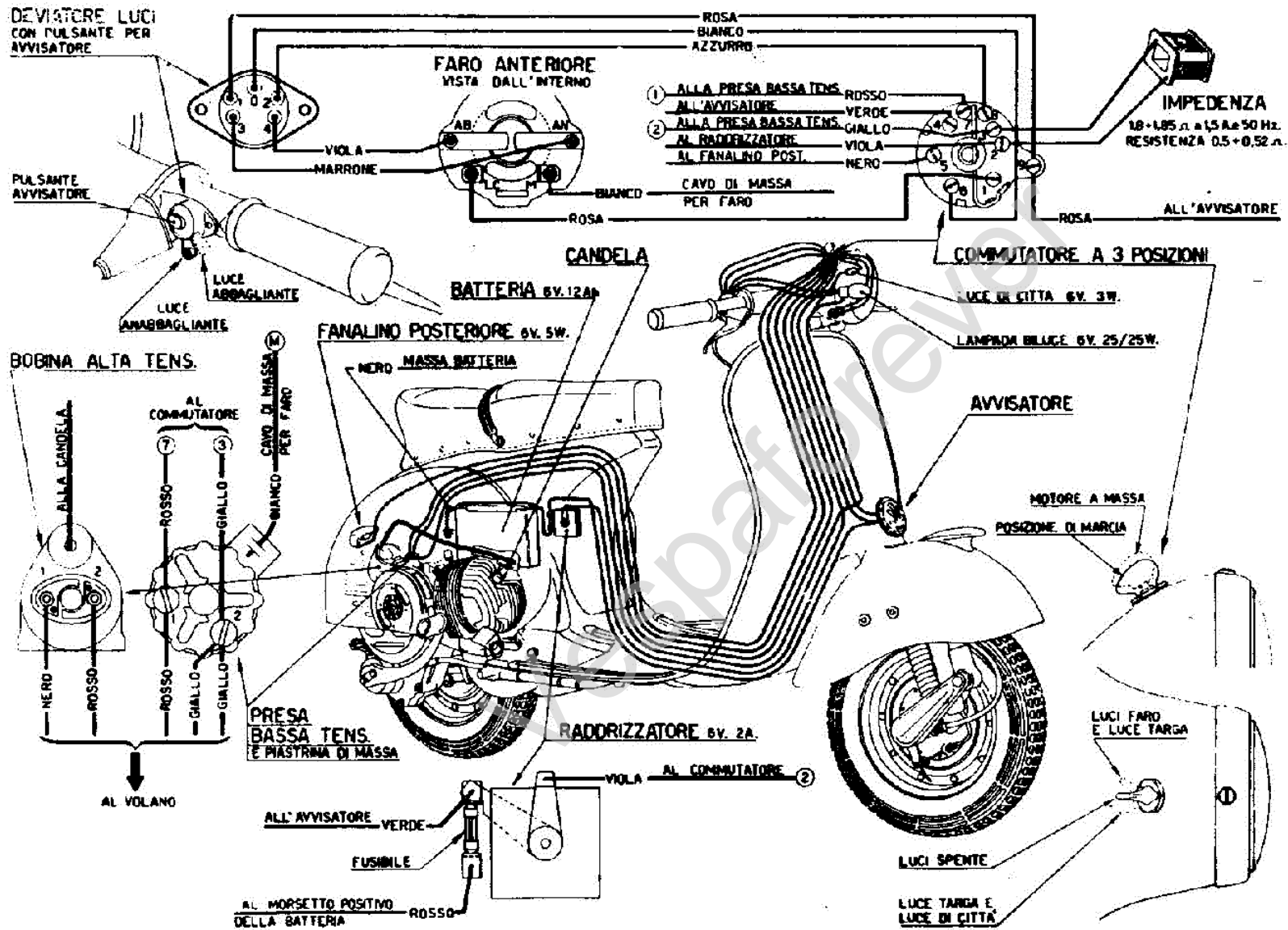


Fig. 3 - Schema impianto elettrico

Telaio. A guscio in lamiera speciale di ampia sezione, a forma aperta e carenata.

Sospensione ruote. Anteriore: mozzetto oscillante a sbalzo sullo sterzo con interposizione di molla elicoidale conica a flessibilità variabile ed ammortizzatore idraulico a doppio effetto. Posteriore: traversa oscillante porta motore e ruota con interposizione di molla elicoidale biconica a flessibilità variabile ed ammortizzatore idraulico a doppio effetto, coassiale.

Freni. Ad espansione su tamburi con alettatura di raffreddamento, con comando flessibile: quello anteriore manovrabile a mano a mezzo leva disposta sull'estremità destra del manubrio; quello posteriore manovrabile a mezzo

pedale disposto sulla pedana destra.

Ruote. In lamiera di acciaio stampata, pneumatici diam. mm. 441 (oppure pollici 3,50 . 10). Le ruote sono facilmente smontabili essendo montate con il sistema in uso sugli autoveicoli; le due ruote sono fra loro intercambiabili.

Serbatoio miscela. Munito di decantatore e di rubinetto a tre posizioni: «aperto», «chiuso», «riserva». Capacità della riserva litri 1,200 circa. Capacità totale litri 12.

Cavalletto. Sotto la pedana è applicato un cavalletto di sostegno facilmente azionabile, a due zampe. Due robuste molle di richiamo lo tengono durante la marcia, aderente alla pedana impedendone le vibrazioni

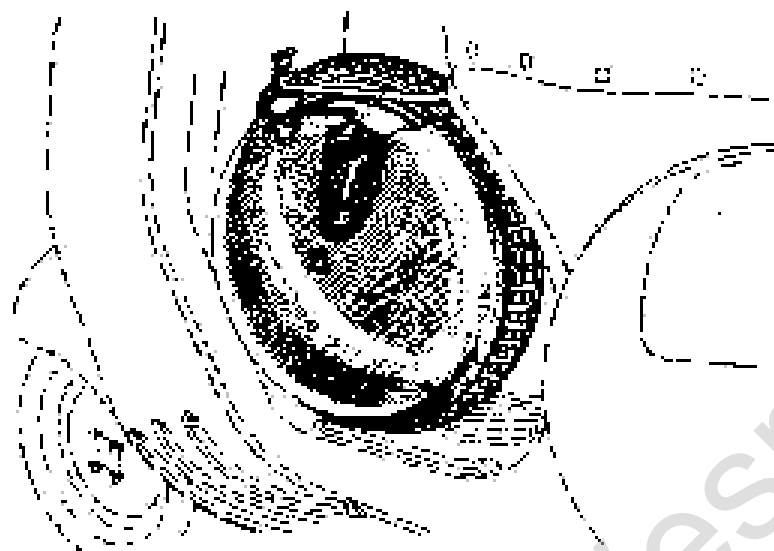


fig. 5 - Ruota di scorta con serbatoio supplementare

Evitare assolutamente di avviare la moto se la chiave non è nella serratura e non vi rimane impegnata.

Attrezzi di corredo. 2 chiavi a tubo (11, 14, 21, 22 mm.), 1 leva per chiave a tubo, 3 chiavi piatte semplici (7, 8, 10 mm.), 1 chiave piatta doppia (11, 14 mm.), 1 cacciavite.

Il tutto contenuto in una borsa in tela sistemata unitamente al presente libretto, alla busta di collaudo e al libretto dei buoni di assistenza gratuita, nella sacca porta attrezzi sul lato sinistro della moto.

Accessori. La moto Vespa G. S. può essere fornita a richiesta di:

Ruota di scorta con supporto. Il supporto della ruota è fissabile al foro previsto nella parte centrale del longherone. Esso è di notevole semplicità e mantiene la ruota in posizione verticale e facilmente accessibile (vedi fig. 5).

Serbatoio supplementare. Il serbatoio supplementare della capacità di lt. 5 è sistemabile nella concavità della ruota di scorta (vedi fig. 5).

Nonostante le brillanti caratteristiche e le ampie possibilità di impiego della Vespa G. S. non necessitano particolari accorgimenti per l'uso e personale specializzato per la manutenzione.

Sono sufficienti le possibilità dell'utente, anche il più profano, uniformate ad alcune norme essenziali da seguirsi ed attuarsi con cura ed attenzione.

U S O

Rifornimento carburante. Per accedere al tappo del serbatoio, premere il bottone situato sotto la copertina della parte posteriore della sella e ribaltare la sella in avanti (vedi fig. 6). La miscela benzina-olio deve essere composta con: 80 cc. di olio Essolube 30 per ogni litro

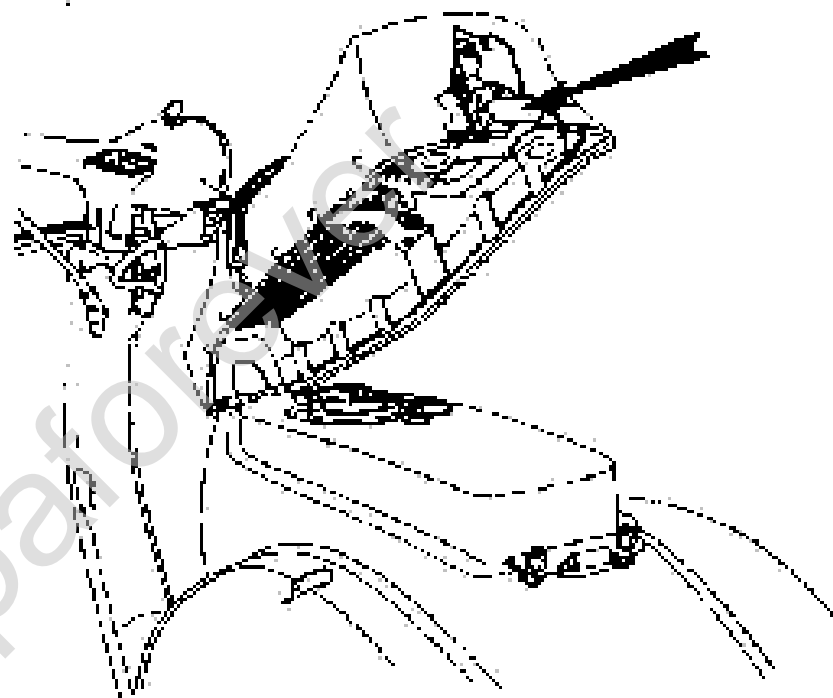


Fig. 6 - Gancio di fermo anelli sella

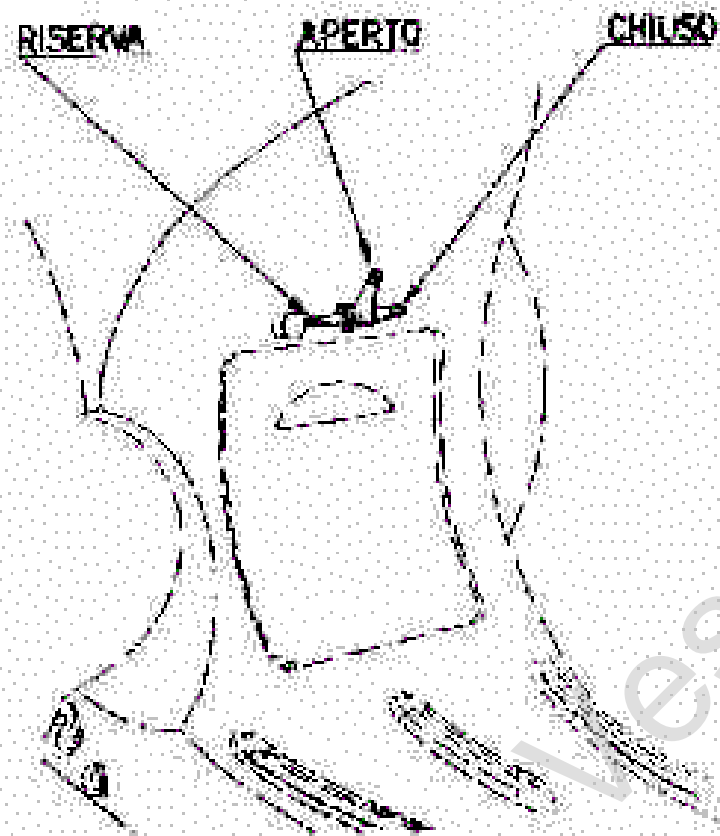


Fig. 7 - Posizioni del rubinetto miscela

di benzina durante il periodo di rodaggio (3000 Km.), e 65 cc. di olio a rodaggio ultimato.

N.B. - L'utente può anche chiedere alle Stazioni di rifornimento ESSO la miscela ESSO MIX, rispettivamente al 7% durante e al 6% dopo il periodo di rodaggio.

Avvertenze. Si raccomanda di usare buona benzina normale per auto e di curare la perfetta miscelazione con l'olio. Tenere sempre pulito lo sfianto del tappo serbatoio miscela.

Seguire con particolare attenzione le istruzioni per l'uso della moto durante il periodo di rodaggio.

Avvicinamento. Per avviare il motore aprire il rubinetto della miscela (le 3 posizioni: «aperto, chiuso, riserva» sono indicate in fig. 7), porre il cambio in

posizione di folle (vedi fig. 8) inserire e spingere a fondo, nel commutatore di quadro sul portafaro, la chiavetta di contatto, tenere la manopola di comando gas al minimo ed agire sul pedale della messa in moto.

In caso di difficoltà di avviamento, specie a motore freddo, tirare il comando del parzializzatore ana posto di fianco al rubinetto miscela (vedi fig. 2) ed agire nuovamente sul pedale della messa in moto.

A motore avviato spingere indietro il comando del parzializzatore.

Partenza. Tenendo il motore al minimo tirare la leva di comando frizione e ruotare la manopola sinistra in modo che la lineetta su di essa incisa venga ad indicare la 1ª marcia (vedi fig. 8).

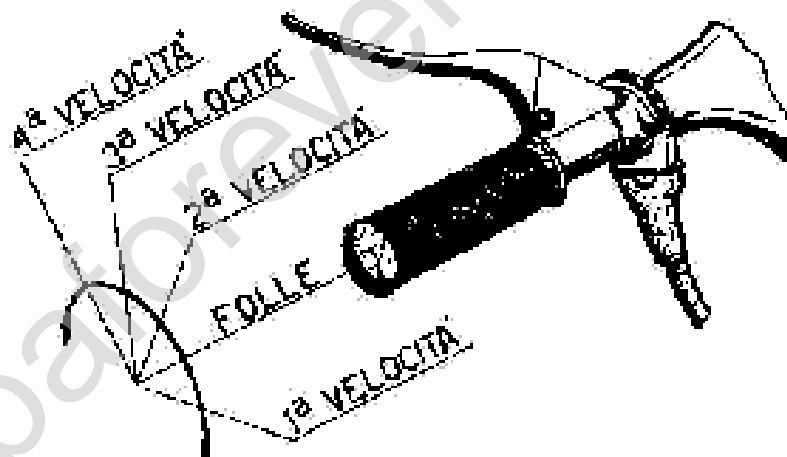


Fig. 8 - Comando del cambio

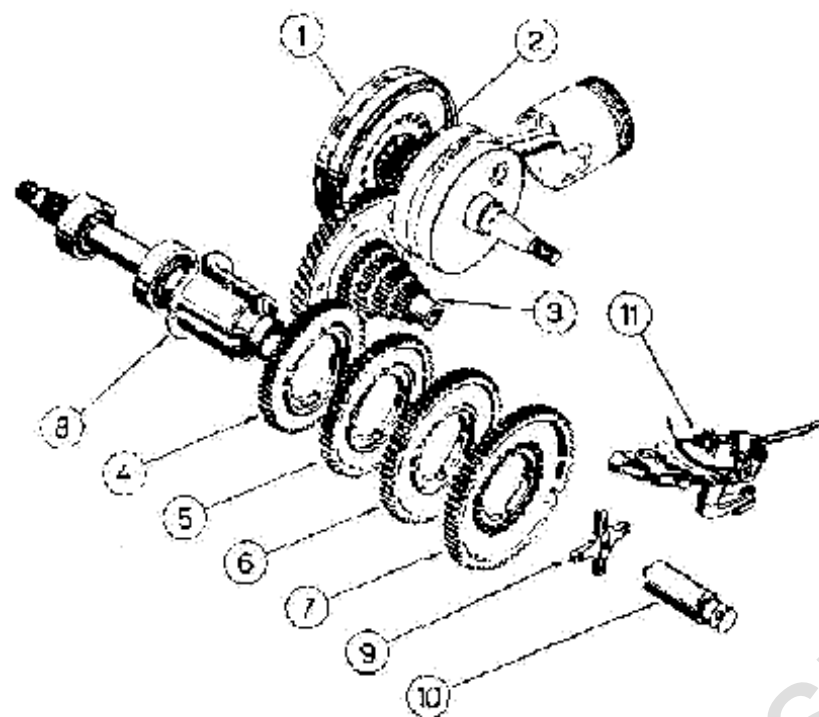


Fig. 9 - Schema del cambio

1. Frizione - 2. Ingranaggio di rinvio - 3. Ingranaggio multiplo parasirappi - 4. Ingranaggio 4.a velocità - 5. Ingranaggio 3.a velocità - 6. Ingranaggio 2.a velocità - 7. Ingranaggio 1.a velocità - 8. Albero porta ingranaggio e ruota - 9. Crociera del cambio - 10. Stelo della crociera - 11. Settore comando cambio.

Eeguire ora simultaneamente queste due operazioni: lasciare con dolcezza la leva della frizione e ruotare la manopola destra (comando gas), avviando così la macchina.

Cambio marce. Avendo raggiunto in 1^a marcia una conveniente velocità, togliere repentinamente gas, tirare la leva della frizione e ruotare rapidamente la manopola sinistra sulla posizione di 2^a marcia; quindi lasciare la leva della frizione e ridare immediatamente gas. Procedere analogamente per innestare la 3^a e la 4^a marcia. Per passare da una marcia a quella immediatamente inferiore, si segua un analogo procedimento. Qualora l'utente debba ridurre la velocità, non esiti a passare alla marcia inferiore. Vedere lo schema del cambio in fig. 9.

Avvertenze. Non ruotare la manopola comando cambio a motore spento.

Appena vengono riscontrate irregolarità di funzionamento al comando cambio ed in particolare l'indurimento nella manovra, consigliamo l'utente a rivolgersi, per la registrazione e la messa a punto, ad una Filiale o ad un'Officina autorizzata.

Registrazione minimo. È eseguibile avvitando e svitando il registro sul coperchio del corpo del carburatore. Per aumentare il regime del minimo occorre svitare, per diminuirlo occorre avvitare.

Arresto del motore. Alzare la chiavetta di contatto situata sul commutatore posto nella parte superiore del portafaro. Rimane nel cilindro miscela carburata che facilita il successivo avviamento.

Pneumatici. Essendo le ruote intercambiabili, esse possono venire montate sia anteriormente che posteriormente, beninteso variando la pressione come di seguito indicato.

In caso di guasto ad un pneumatico, occorre smontare la ruota dalla moto svitando e togliendo i quattro dadi che la fissano al tamburo del freno, e spostandola lateralmente affinché esca dai 4 prigionieri; provvedere quindi alla sua riparazione o alla sua sostituzione con la ruota di scorta.

Avvertenza. Al rimontaggio della ruota bloccare alternativamente (in diagonale) e progressivamente i quattro dadi. Curare che le rondelle elastiche siano al loro posto.

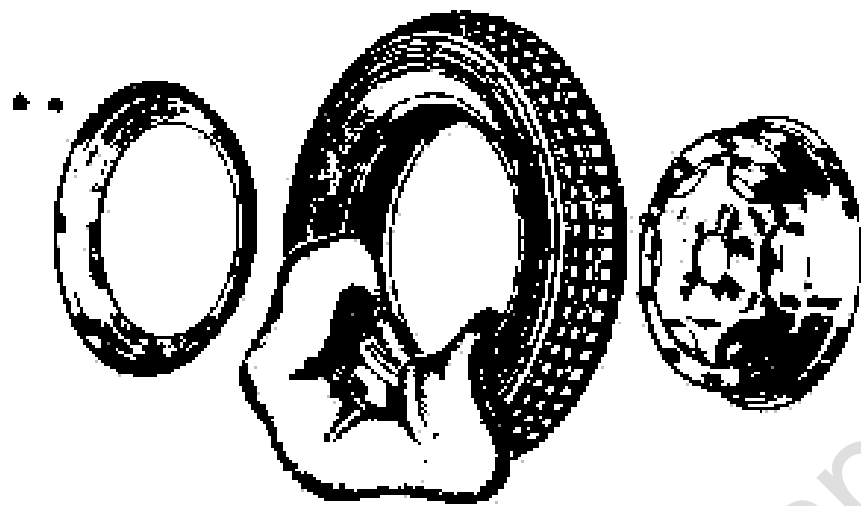


Fig. 10 - Smontaggio pneumatico

Per liberare il pneumatico occorre anzitutto sgonfiarlo, quindi svitare i dieci dadi che uniscono il cerchione con l'anello di chiusura, toglierli unitamente alle relative rondelle e separare questi ultimi (vedi fig. 10).

La pressione deve essere tenuta a 1,2 Atm. (1,2 Kg/cm²) per la gomma anteriore sia per una che per due persone, per la gomma posteriore 1,75 Atm. (1,75 Kg/cm²), con una persona e 2,5 Atm. (2,5 Kg/cm²) per due persone.

Registrazione dei freni. Per ottenere un buon funzionamento dei freni occorre che:

- la ruota giri liberamente quando il pedale o la leva di comando sono in posizione di riposo.
- l'azione frenante inizi appena si agisce sul rispettivo comando.

Queste condizioni si raggiungono regolando i comandi mediante gli appositi registri indicati con frecce alla fig. 11. Prescrizioni importanti da osservare durante il periodo di rodaggio (3000 Km.):

- 1° - Impiegare miscela: 80cc. di olio Es-solube 30 per ogni lit. di benzina, oppure miscela ESSO MIX al 7%.
- 2° - Osservare le seguenti prescrizioni

Km. Percorsi	1° Val.	2° Val.	3° Val.	4° Val.
	Km/h max			
Fino a 2000 Km.				70
Da 2000 a 3000 Km.	25	40	55	80

Non mantenere per lunghi periodi le velocità max consentite e non tenere in salita piena apertura di gas.

- 3° - Qualora siate costretti a ridurre la velocità non esitate a passare alla marcia inferiore.
- 4° - Dopo i primi 1000 Km. sostituire l'olio dal cambio.

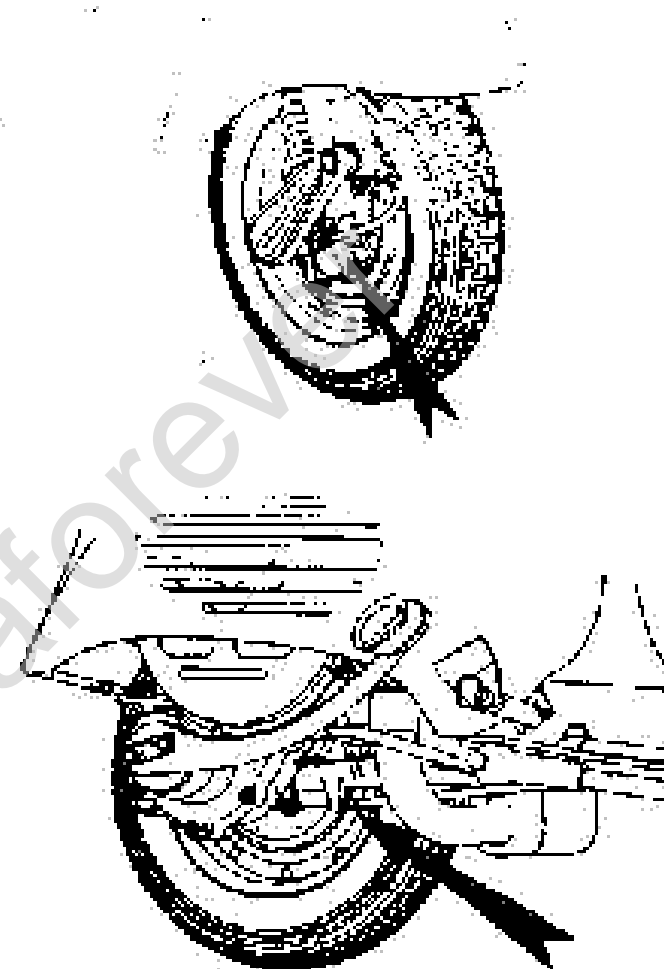


Fig. 11 - Regolazione freni.

MANUTENZIONE

Pulizia dello moto. Per la pulizia esterna del motore è bene servirsi di petrolio, di pennello e stracci puliti per asciugare.

Tutte le parti verniciate vanno invece lavate con acqua, usando una spugna per detergere e pelle scamosciata per asciugare. È dannoso per la vernice usare petrolio; ciò la rende opaca e la deteriora rapidamente.

Qualora si debba pulire la parabola riflettente del faro, adoperare un soffio di aria oppure un piumino molto morbido. Evitare la strofinatura con panno e porre attenzione di non toccare con le dita la superficie.

Prima di mettere in servizio la moto.

1) Verificare il livello dell'olio nella

scatola del cambio svitando il tappo portante la dicitura «OLIO». Il livello dell'olio a moto diritta deve sfiorare il foro (vedi fig. 12).

2) Porre la massima attenzione che la batteria abbia l'attacco portante il segno + (positivo) collegato con il filo contrassegnato con analogo segno + e l'attacco contrassegnato con il segno - (negativo) con il cavetto di massa. L'errato collegamento rende rapidamente inefficiente il raddrizzatore e provoca danni irreparabili alla batteria.

Curare che i tappi siano bene svitati e che non cadano corpi estranei nelle celle.

Dopo i primi 1000 km.:

Sostituire totalmente l'olio nella scatola

del cambio. L'operazione deve essere eseguita a motore caldo e prima di immettere l'olio nuovo è consigliabile introdurre una piccola quantità di olio fresco, far girare il motore per alcuni secondi, quindi vuotare nuovamente il carter.

Per lo svuotamento è previsto un apposito foro situato sul carter nella posizione indicata in fig. 12.

Ogni 2000 km.:

1) - Pulire il depuratore aria. Per far ciò occorre distaccare il manicotto di gomma dal lato del gomito, fissato alla scocca e smontare il depuratore dal carburatore allentando la vite del collare (vedi fig. 13). Smontare il coprichio del depuratore svitando le tre viti di fissaggio e lavare il tutto in un bagno di benzina-olio al 30%.

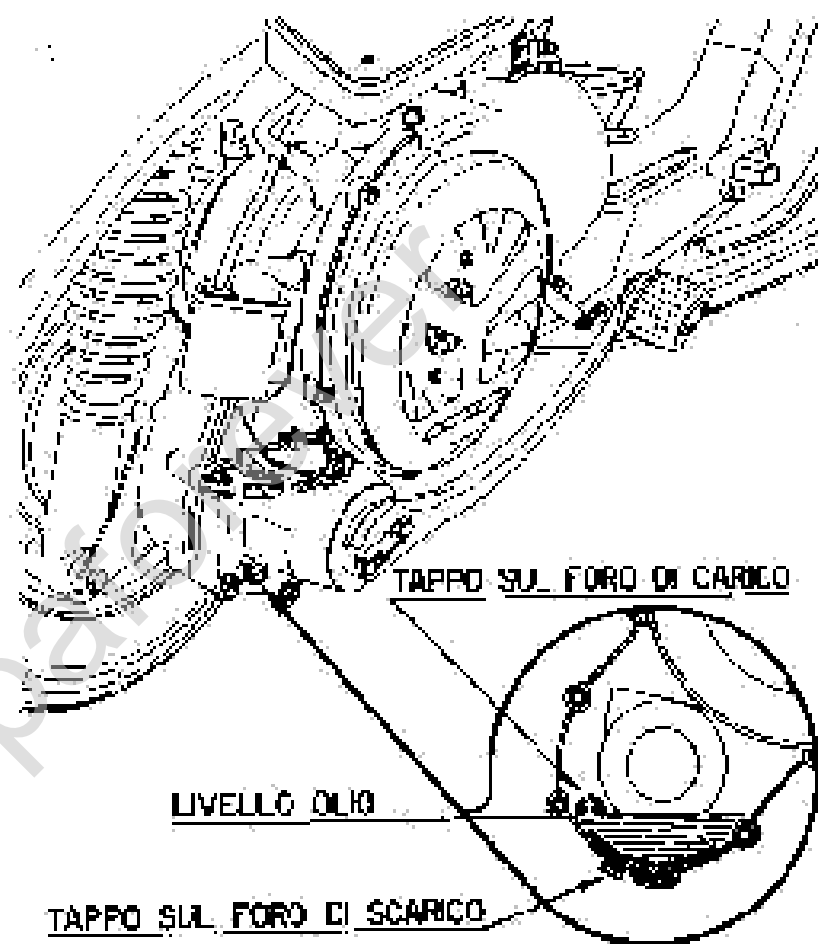


Fig. 12 - Livello d'olio nel carter

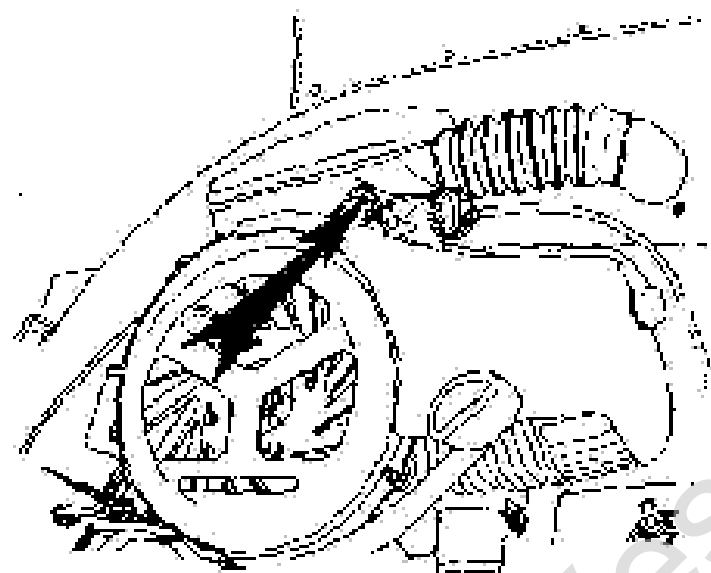


Fig. 13 - Vite fissaggio depuratore

Pulire l'interno del gomito fissato alla scocca e rimontare tutto l'insieme.

2) - Verificare il livello dell'olio nella scatola del cambio.

3) - Pulire e riempire gli ingrassatori del mezzo anteriore, e lubrificare l'attacco del contaghiometri.

4) - Pulire con tela finissima o apposite limette gli elettrodi della candela e registrarli (0,6 mm). Verificare lo stato dell'isolante della candela; se si riscontrano crepe o rotture sostituire quest'ultima. Usare benzina pura per pulire.

Si consiglia di non cambiare il tipo della candela montata dalla Ditta.

Si ricordi che molti inconvenienti al motore possono essere evitati con l'uso costante di un tipo adatto di candela.

Avvertenza Porre la massima attenzione nel rimontaggio della candela. Imboccarla con la dovuta inclinazione, avvitarla a mano e bloccarla quindi con la chiave.

N. B. - Consigliamo i Clienti di fare eseguire dalle Stazioni di Servizio le operazioni elencate qui di seguito.

5) - Registrare (0,4 mm.) e pulire le puntine platinato del volano magnete (vedi fig. 14).

6) - Pulizia della marmitta e disincrostazione del motore.

Ogni 3000 km.:

Lubrificare il feltro strisciante sulla camma del volano magnete.

In caso di inconvenienti agli ammortizzatori si consiglia di rivolgersi alle Stazioni di Servizio.

Ogni 6000 Km.

Lubrificare la trasmissione del contachilometri.

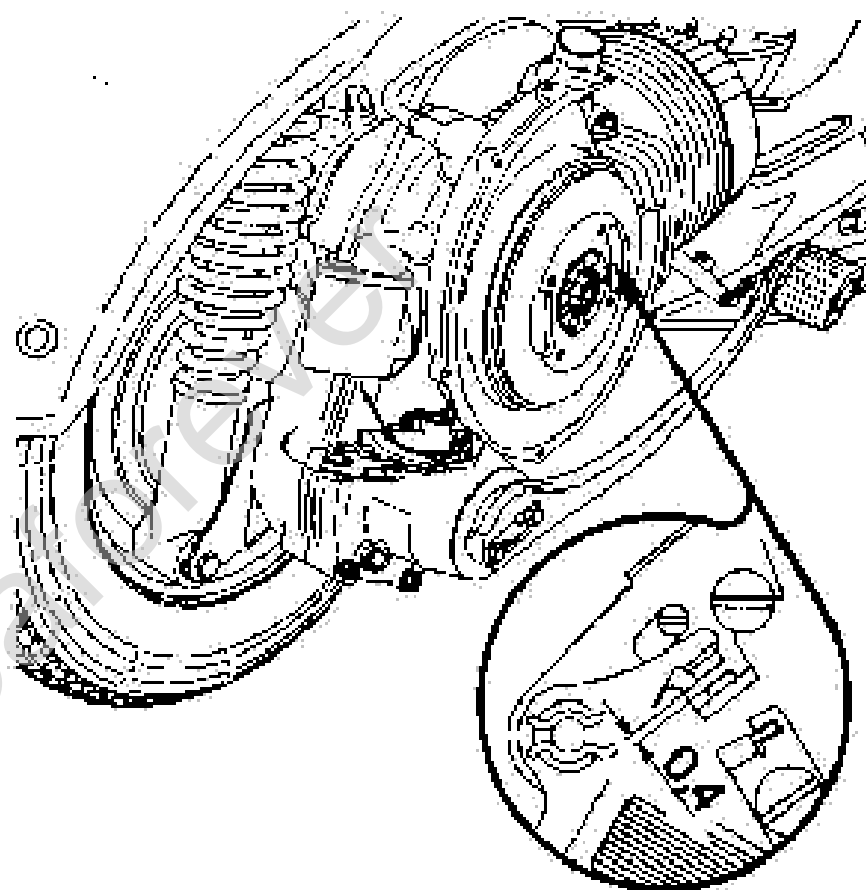


Fig. 14 - Registrazione puntine del rotore.

LUBRIFICAZIONE

Riferimento allo schema	GRUPPO DA LUBRIFICARE	ESECUZIONE	NOTE
1	Motore (lubr. dalla miscela)	Ad ogni rifornimento	Ved. pag. 11
2	Cambio. Sostituzione totale olio Ripristinare livello	Dopo i primi 1000 Km. Ogni 2000 Km.	Ved. pag. 18 Ved. pag. 20
3	Ingrassatori del mozzo anteriore	Ogni 2000 Km.	Ved. pag. 20
4	Ammortizzatori	In caso di inefficienza	Ved. pag. 21
—	Cavetti	Ogni 3000 Km.	Esso Chassis Grease "L.
—	Feltro volante	Ogni 3000 Km.	Esso Bearing Grease
—	Trasmissione comando c. Km.	Ogni 6000 Km.	
—	Articolazione com. levette freno	Ogni 2000 Km.	Esso Chassis Grease "L.
—	Settore cambio	Ogni 2000 Km.	

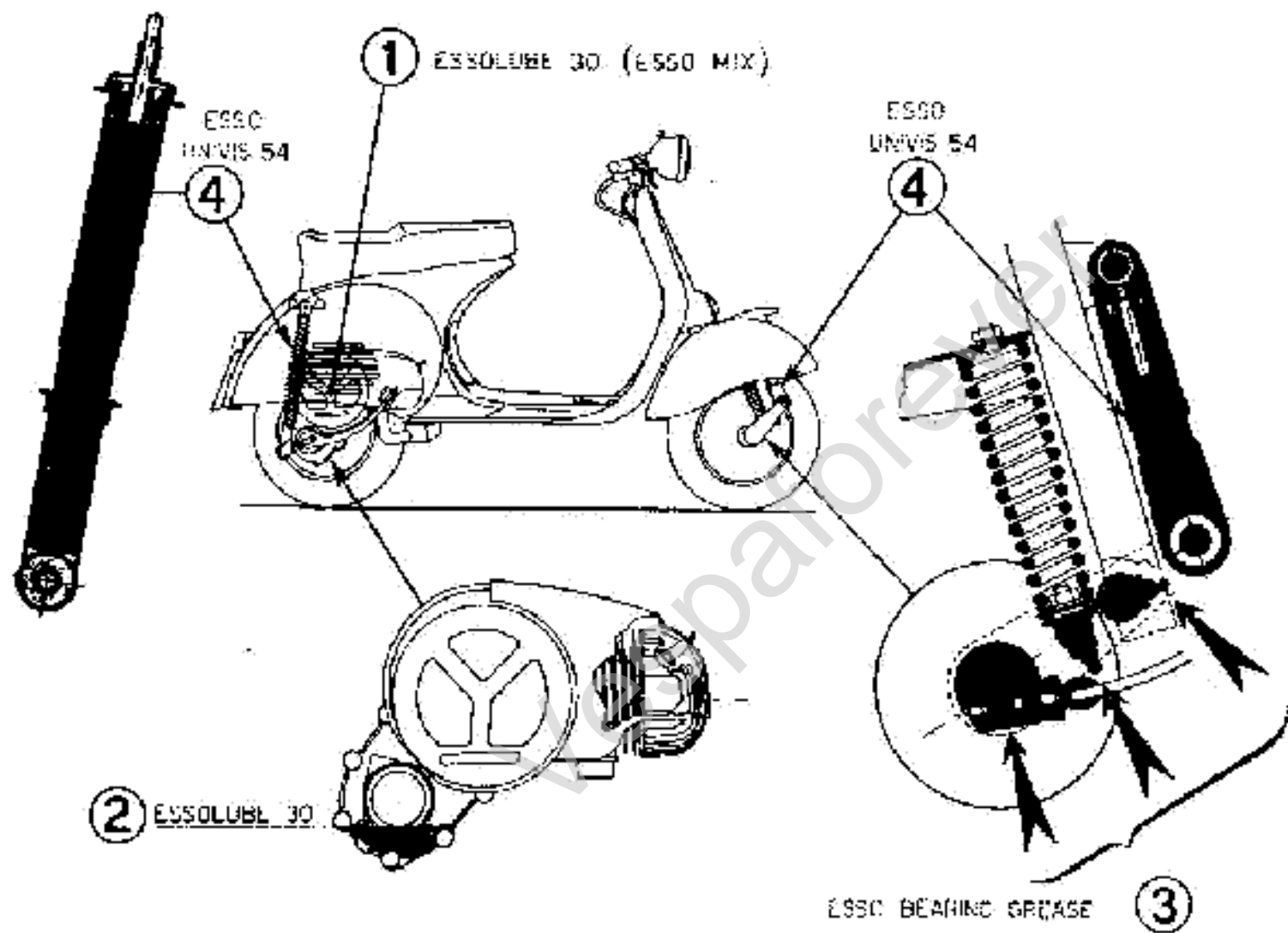


Fig. 15 - Schema della lubrificazione

Manutenzione batteria. Per la manutenzione e la ricarica normale al banco della batteria attenersi alle norme riportate sul retro del cartellino di garanzia della medesima.

Lunga inattività. Si consiglia di effettuare le seguenti operazioni:

1) - Pulizia generale della moto (vedi pag. 18).

2) - Col motore acceso ed a basso regime, immettere attraverso il diffusore del carburatore (previo smontaggio della presa d'aria), 60 cc. di olio ESSO-LUBE 30.

3) - Sollevare da terra le ruote appog-

giando le pedane su due tacchetti di legno in modo che i pneumatici non tocchino terra.

4) - Vuotare del carburante il serbatoio e il carburatore.

5) - Spalmare di grasso antiruggine tutte le parti metalliche non verniciate.

6) - Distaccare i fili che fanno capo alla batteria, pulire gli attacchi ed asciugarli.

N.B. - Per la lubrificazione usare esclusivamente gli oli e grassi delle marche e delle qualità indicate nella fig. 15 e nella tabella a pag. 24.

RICERCA DEI GUASTI E DELLE IRREGOLARITÀ DI FUNZIONAMENTO

Quando la moto presenti irregolarità di funzionamento, occorre eseguire i seguenti controlli e provvedere come a lato indicato.

In caso che, pur avendo attuato i provvedimenti indicati, l'inconveniente persista, consigliamo il cliente a rivolgersi alle officine delle Agenzie di vendita le quali dispongono dell'attrezzatura necessaria per l'appropriata esecuzione di qualsiasi riparazione e messa a punto.

Ricerca e individuazione dell'inconveniente	Provvedimenti	Esecuzione
<p>DIFFICOLTÀ D'AVVIAMENTO</p> <p>1 - Alimentazione</p> <p>Mancanza miscela nel serbatoio Miscela che non arriva al carburatore quando il rubinetto è in posizione di «aperta» oppure «riserva»</p> <p>Filtro sul decantatore Filtro sul carburatore Corpo del rubinetto Corpo del carburatore Getto Pulverizzatore Tubo fra decantatore e carb. Asterisco del galleggiante bloccata nella sua sede</p> <p>2 - Carburazione</p> <p>Motore ingolfato</p>	<p>Inserire la riserva. Rifornimento appena possibile</p> <p>a) Svitare il dado sotto la vaschetta del carburatore che serra la pipetta di ricordo del tubo flessibile arriva miscela. Se il circuito di alimentazione è efficiente da questa uscirà la miscela.</p> <p>b) Pulire il getto con aria compressa.</p> <p>Smontare e lavare in benzina. Asciugare con un getto di aria compressa.</p> <p>Disimpegnarla</p> <p>Tentare la manovra a spinto.</p>	

Ricerca e individuazione dell'inconveniente	Provvedimenti	Esecuzione
<p>Galleggiante torato Filtro aria otturato o sporco Parzializzatore arii fisso in posizione di «chiuso» Vaschetta del carburatore montata in posizione errata</p> <p>3 - Accensione</p> <p>Candela sporca Isolante della candela rotto Chiavetta di contatto non inserita Puntine del rottore sporche Puntine del rottore mal regolate Puntine del rottore consumate o bucherellate Fasatura irregolare</p>	<p>Sostituire * Vedere pag. 19, n. 1 Sbloccare Portare la vaschetta in posizione verticale</p> <p>Distaccare il cavo dalla candela e controllare se, azionando la leva di avviamento, scocca la scintilla fra l'estremità del cavo e la massa. Pulire e regolare la distanza (mm. 0,6) fra gli elettrodi (ved. avvert. di pag. 20) Sostituire la candela (ved. avvert. di pag. 20) Innestare la chiavetta Pulire con apposite limette o carta abrasiva * Correggere l'intervallo a mm. 0,4 * Sostituire * Correggere *</p>	<p>* Agenzie di vendita</p>
<p>IRREGOLARITÀ VARIE DI FUNZIONAMENTO</p> <p>1 - Scarso rendimento</p> <p>Marmitta incrostata Raccordo di ammissione allentato</p> <p>Luce di scarico ostruita da incrostazioni Guarnizione tra cilindro e carter inefficiente</p>	<p>Pulire (ved. pag. 21) Sostituire la guarnizione tra raccordo e cilindro Serrare i dadi sui prigionieri del cilindro.</p> <p>Disincrostarlo cilindro, testa e pistone * Sostituire *</p>	

Ricerca e individuazione dell'inconveniente	Provvedimenti	Esecuzione
<p>2 - Scarso compressione Candela non bene avvitata sulla testa del cilindro Errato accoppiamento testa-cilindro</p>	<p>Stringere con chiave da 21 Piazzare bene la testa nell'apposito alloggiamento sulla sommità del cilindro. Stringere fortemente ed uniformemente i dadi.</p>	<p>* Agenzie di vendita</p>
<p>Guarnizione di rame inefficiente Fasce elastiche incollate</p>	<p>Sostituire Pulire le fasce e le gola del pistone *</p>	<p>** Usare spazzolino metallico o carta smerigliata.</p>
<p>3 - Scoppi allo scarico e nel carburatore Candela incrostata o con elettrodi troppo distanti Formazione di perline sull'isolante Pre-accensione Vite di fermo del condensatore allentata Puntina del rottore allentata Insufficiente afflusso di miscela al carburatore</p>	<p>Sostituire o pulire contr. la distanza tra gli elett. (0,6)** Pulire Controllare l'esattezza del punto di accensione *</p>	<p>** Usare spazzolino metallico o carta smerigliata.</p>
<p>4 - Cattivo funzionamento frizione a) Innesto brusco Dischi bombati in acciaio male orientati Ingranaggi del cambio non sufficient. lubrif. b) Slittamento Molle scariche Dischi con tasselli di sughero logorati o bruciati c) Disinnesto incompleto Gioco eccessivo al crav. di comando Curvatura eccessiva dei dischi bombati 5 - Disinnesto spontaneo delle marce Cavi comando cambio male regolati</p>	<p>Vedere paragrafo "Difficoltà d'avviamento" n. 1</p> <p>Mont. con la convessità rivolta al disco con tasselli* Ristabilire il livello, e controllare l'avvitamento del tappo nel foro di scarico (ved. fig. 12)</p> <p>Sostituire * Sostituire i dischi e le molle *</p> <p>Registrare * Sostituire *</p> <p>Registrare *</p>	<p>** Usare spazzolino metallico o carta smerigliata.</p>

Ricerca e individuazione dell'inconveniente	Provvedimenti	Esecuzione
Settore comando cambio allentato sul carter Molla del settore smarrita, rotta o scarica Giuoco eccessiva oppure errato orientamento della leva interna comando cambio Bracci della crociera smussati Risalti interni degli ingranaggi smussati	Avvitare a fondo le viti Rimpiazzare o sostituire Sostituire * Sostituire * Sostituire *	
6 - Mancato innesto del gruppo messa in moto	Rivolgersi alle Agenzie di vendita	
7 - Consumo elevato		
I - Livello miscela troppo alto nel carburatore	Sostituire *	
a) Galleggiante forato	Pulire o sostituire l'astina e la sua sede *	
b) Scarsa tenuta dell'astina del galleggiante	Lavare con benzina pura, asciugare con aria compressa. Immergerlo in un bagno benzina-olio al 30%*	
II - Filtro aria otturato o sporco	Sbloccare.	
III - Parzializzatore aria fisso in posizione di «chiuso», o non completamente aperto	Aprire completamente	
IV - Alterato il diam. del foro del getto massimo	Sostituirlo con getto regolamentare (min. 1.03)	
V - Accensione ritardata	Mettere in fase *	
VI - Scarsa compressione	Vedere paragrafo n. 2	
8 - Difettoso funzionamento comandi	Lubrificare o eventualmente, sostituire *	
- Cavetti assidati nelle guaine	Registrare *	
Eccessivo giuoco	Allentare ghiera superiore cuscinetto superiore *	
9 - Indurimento sterzo	Sostituire le sedi inferiori dei cuscinetti *	
10 - Eccessivo giuoco sterzo	Stringere la ghiera superiore cuscin. superiore *	

* Agenzie di vendita

Ricerca e individuazione dell'inconveniente	Provvedimenti	Esecuzione
<p>11 - Frenatura insufficiente Corsa eccessiva del pedale o leva Ceppi logorati; impregnati di olio</p> <p>Ceppi e tamburi rigati</p> <p>12 - Inefficienza sospensioni elastiche Rumorosità Inefficienza Difficoltà di rotazione asse ruota</p> <p>13 - Rumorosità del motore</p> <p>14 - Inefficienza impianto elettrico Terminali dei cavi distaccati o male allacciati sulla presa B.T., sul commutatore, sull'avvisatore, e sul deviatore luci. Cavi della batteria distaccati o lenti Fusibile del raddrizzatore bruciato</p>	<p>Registrare (Vedere fig. 11 e pag. 17) Sostituire; lavare con benzina ed asciugare all'aria Consultare le Agenzie di vendita circa la perdita di olio. Sostituire.</p> <p>Rivolgersi alle Agenzie di vendita</p> <p>Rivolgersi alle Agenzie di vendita</p> <p>Riallacciare correttamente (ved. fig. 3) o rimpiazzare le viti. Persistendo l'inconveniente occorre rivolgersi alle Agenzie di vendita. Attaccarli e stringerli Sostituire.</p>	
<p>N. B. - Se il cliente deve intraprendere lunghi viaggi, consigliamo di munirsi di una candela di scorta.</p>		